

# Leitfaden für den physikalischen Zugang zu FTTH-Netzen

Dieser Leitfaden wurde in Zusammenarbeit von openaxs und SUISSEDIGITAL erstellt.

## Inhalt

<b>1. Einleitung .....</b>	<b>3</b>
<b>2. Ziel des Dokuments .....</b>	<b>3</b>
<b>3. Ausgangslage .....</b>	<b>4</b>
<b>3.1 Definition des Glasfaserzugangs nach BAKOM .....</b>	<b>4</b>
<b>3.2 Next Generation Access Network.....</b>	<b>4</b>
<b>3.3 Anforderungen aus Kundensicht .....</b>	<b>4</b>
<b>3.4 Lösungsansatz.....</b>	<b>4</b>
<b>4. Zugangsmöglichkeiten zur Glasfaserinfrastruktur.....</b>	<b>5</b>
<b>4.2 Zugang im POP (Variante A) .....</b>	<b>5</b>
<b>4.2.1 Einzelfasermiete im POP.....</b>	<b>5</b>
<b>4.2.2 Zugang zu allen Gebäuden auf dedizierter Faser ab POP .....</b>	<b>5</b>
<b>4.3 Zugang im Schacht (Variante B).....</b>	<b>6</b>
<b>4.3.1 Zugang zu allen Gebäuden/Wohnungen auf dedizierter Faser ab Schacht.....</b>	<b>6</b>
<b>4.4 Zugang im BEP (Variante C) .....</b>	<b>6</b>
<b>4.4.1 Zugang zu allen Gebäuden/Wohnungen auf dedizierter Faser ab BEP .....</b>	<b>6</b>
<b>4.5 Zugang von POP zu Spezialanwendungen (Variante D) .....</b>	<b>7</b>
<b>5. Umsetzungsschritte (Vorgehensmodell).....</b>	<b>7</b>
<b>6. Abkürzungen.....</b>	<b>8</b>

## 1. Einleitung

Für die Wirtschaft und Informationsgesellschaft in der Schweiz ist die Breitbandentwicklung entscheidend. Die Mitglieder der Branchenverbände SUISSEDIGITAL und openaxs haben zu dieser Entwicklung und zur internationalen Spitzenstellung unseres Landes massgeblich beigetragen und tragen mit Investitionen in Milliardenhöhe weiterhin dazu bei. Derzeit erfolgt der Zugang zu FTTH-Netzen je nach Region unterschiedlich. Dies erschwert die Planung bzw. Planungssicherheit und Kooperation. Daher sollen schweizweit einheitliche Zugangspunkte für FTTH-Netze geschaffen werden.

Die Verbände SUISSDIGITAL und openaxs stellen mit diesem Leitfaden eine Grundlage bereit, die aufzeigt, wie einheitliche Punkte für den Zugang zu den FTTH-Netzen geschaffen werden können.

## 2. Ziel des Dokuments

Derzeit werden in verschiedenen Ortschaften in der Schweiz von Stadt- oder Gemeindewerken (nachfolgend ‚EVU‘ genannt) Glasfasernetze bis in die Wohnungen gebaut (FTTH). Eine wesentliche Anzahl der Werke sind dem Verband openaxs angeschlossen. Die Kommunikationsunternehmen (KU, ehemals Kabelnetzunternehmen) betreiben seit Jahrzehnten hybride Glasfaser- und Koxialnetze (HFC, Hybrid Fiber Koax), entwickeln diese bedarfsgetrieben zu FTTH-Netzen oder bauen direkt FTTH-Netze. Der grösste Teil der KU ist dem Verband SUISSEDIGITAL angeschlossen.

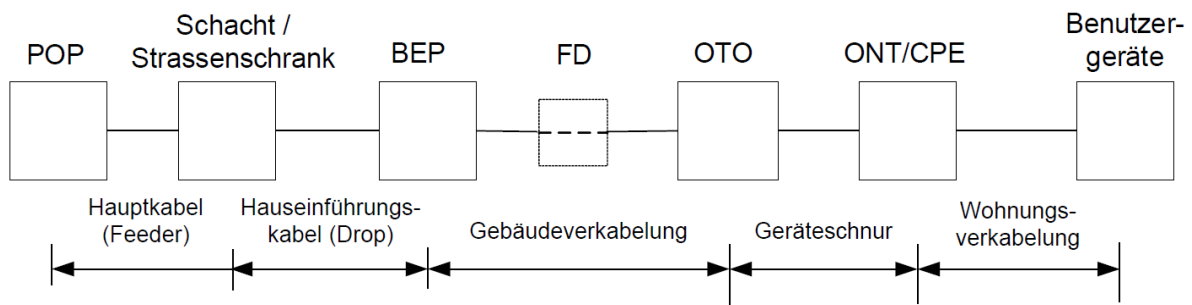
Die EVU bieten anderen Service-Providern bereits auf verschiedenste Weise einen Zugang zu ihren FTTH-Netzen an. Demgegenüber soll in diesem Dokument beschrieben werden, welche physikalischen Zugangsmöglichkeiten zum Layer 1 für die KU bestehen. Im Wesentlichen werden technische Zugangspunkte und kommerzielle Abgeltungsmodelle vorgeschlagen.

Die Inhalte in diesem Dokument sind weder für die EVU noch für die KU bindend. Mit dem Dokument soll erreicht werden, dass schweizweit einheitliche Zugangsmöglichkeiten zu den FTTH-Netzen der EVU geschaffen werden können. Damit soll eine Vielzahl von unterschiedlichen Umsetzungen vermieden sowie die Zusammenarbeit vereinfacht und beschleunigt werden.

### 3. Ausgangslage

#### 3.1 Definition des Glasfaserzugangs nach BAKOM

Die nachfolgende Abbildung zeigt das Referenzmodell des BAKOM für eine FTTH-Erschliessung:



Die Detaildefinition des BAKOM findet sich unter folgendem Link: [http://www.bakom.admin.ch/themen/technologie/01397/03044/03046/index.html?lang=de&download=NHZLp-Zeg7t,Inp6i0NTU042i2Z6ln1acy4Zn4Z2qZpnO2Yuq2Z6gpJCDen92gmym162epYbg2c\\_JjKbNoKSn6A--](http://www.bakom.admin.ch/themen/technologie/01397/03044/03046/index.html?lang=de&download=NHZLp-Zeg7t,Inp6i0NTU042i2Z6ln1acy4Zn4Z2qZpnO2Yuq2Z6gpJCDen92gmym162epYbg2c_JjKbNoKSn6A--)

Der Bau von Glasfasernetzen (in ihren verschiedenen Ausprägungen) ist im Fernmeldegesetz (FMG) nicht reguliert. Es herrscht Infrastrukturwettbewerb. Die Zugangsformen, welche in diesem Dokument beschrieben sind, sind nach Gesetz nicht bindend, jedoch je nach Situation betriebs- und volkswirtschaftlich sinnvoll.

Die Fasern zwischen POP und BEP sind im Eigentum des Erbauers. Es ist möglich, langfristige Nutzungsrechte an KU abzugeben. Die Fasern zwischen BEP und OTO, deren Nutzung durch die EVU und die KU vertraglich geregelt ist (im sog. Glasfasernetzanschlussvertrag), sind im Eigentum des Hauseigentümers.

#### 3.2 Next Generation Access Network

Der Bandbreitenbedarf wächst ungebremst. Um diesem Umstand gerecht zu werden, werden entweder bestehende Kupfer- und Koax-Infrastrukturen ausgebaut oder es werden neue Glasfasernetze gebaut. Die Übertragungskapazitäten werden damit laufend erhöht. Glasfasernetze erfüllen heutige und künftige Anforderungen.

#### 3.3 Anforderungen aus Kundensicht

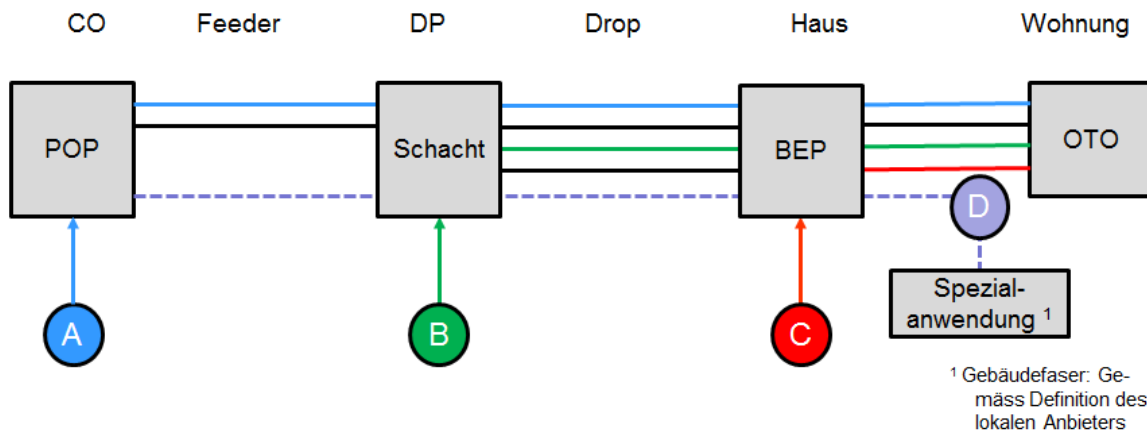
Der Kunde möchte eine Wahlfreiheit haben zwischen verschiedenen Anbietern von Kommunikationsdiensten und -netzbetreibern. Beides kann auch dann gewährleistet werden, wenn installierte passive Kommunikationsnetzinfrastrukturen mehrfach und diskriminierungsfrei auf der Basis kommerzieller Vereinbarungen genutzt werden.

#### 3.4 Lösungsansatz

Es werden Zugangspunkte für die Betreiber von Kupfer- und Koaxialnetzen (KU) auf den FTTH-Netzen der EVU definiert, deren Nutzung für die KU im Vergleich mit anderen Netzausbauvarianten betriebswirtschaftlich vorteilhaft sind.

## 4. Zugangsmöglichkeiten zur Glasfaserinfrastruktur

### 4.1 Konzeptioneller Aufbau der Glasfaserinfrastruktur



Folgende Möglichkeiten für Faser nach OTO bestehen:

- A: im POP <sup>1</sup>
- B: im Schacht (Swisscom: DP-Destination Point) <sup>2</sup>
- C: im BEP <sup>2</sup>
- D: Zugang zu Spezialanwendungen (Gebäudefaser) <sup>2</sup>

Bemerkung: <sup>1</sup> Heute existierender Zugang / <sup>2</sup> neue Zugangsmöglichkeit

### 4.2 Zugang im POP (Variante A)

Es gibt heute zwei Varianten, wie der Zugang im POP auf die Faser zwischen POP und OTO erfolgen kann:

- Dedizierter Zugang via Einzelfasermiete
- Genereller Zugang zu allen Gebäuden

#### 4.2.1 Einzelfasermiete im POP

Die Baukooperationspartner bieten ihre Services wie folgt an:

- Swisscom: ALO (Access Line Optical) – Details zu Konditionen: <https://www.swisscom.ch/de/business/wholesale/angebot/anschluesse/ALO.html>
- EVU: FLL (Fibre Local Loop) – Details zu Konditionen: [http://www.swissfibrenet.ch/de/medien/downloads/SFN-Flyer/SFN\\_Flyer\\_SP\\_DE\\_lay3.pdf](http://www.swissfibrenet.ch/de/medien/downloads/SFN-Flyer/SFN_Flyer_SP_DE_lay3.pdf) Die Preis-Konditionen können pro Gemeinde individuell sein (Anfrage bei lokalem EVU).

#### 4.2.2 Zugang zu allen Gebäuden auf dedizierter Faser ab POP

Dieses Modell wird in den Gemeinden, welche eine Baukooperation haben, angewendet. Meistens sind in diesen Gemeinden EVU und Swisscom Baukooperationspartner (Co-Construct oder Co-Invest). Das EVU betreibt dabei in der Regel Faser 1 und Swisscom Faser 2. Beide bieten diese für eigene Services sowie als Wholesale-Angebote auf Layer 1 oder Layer 2 an.

### 4.3 Zugang im Schacht (Variante B)

Dieser Zugang ist eine neue und für KU je nach Einzelfall betriebswirtschaftlich bessere Variante. Es gibt grundsätzlich zwei Ausprägungen, wie der Zugang auf die Faser zwischen Schacht und OTO ermöglicht werden könnte:

- Einzelzugang: Kein Angebot, da der Aufwand so hoch ist, dass die Kosten für ein KU unattraktiv sind. Ein solcher Zugang ist technisch nicht machbar, da eine Faser nur eine kleine Anzahl Spleissungen zulässt.
- Genereller Zugang: Das bedeutet, dass alle\* Wohnungen, welche ab diesem Schacht erreicht werden können, freigeschaltet werden (z.B. auf Faser 3 oder 4).  
\*inkl. Wohnungen, welche zu einem späteren Zeitpunkt erschlossen werden

#### 4.3.1 Zugang zu allen Gebäuden/Wohnungen auf dedizierter Faser ab Schacht

Im Schacht wird die Muffe geöffnet und jeweils eine Faser fix in jede Wohnung gespleisst. Dieses Angebot ist somit ähnlich wie dies einer Baukooperation, jedoch für ein dediziertes Gebiet. Dies kann interessant sein für Neubaugebiete, die auch von einem KU nur noch mit Glasfaser erschlossen werden oder für Gebiete, wo keine oder kaum Alternativnetze bestehen. Bedingung ist, dass der Zugang zum Schacht (d.h. die Interkonnektion der Infrastruktur des KU zum Schacht des EVU) separat gebaut wird (wo nicht bereits vorhanden).

Die kommerziellen Konditionen werden durch die lokalen EVU und den KU vereinbart. Es gibt zwei mögliche Angebote:

- o Die Kosten können ähnlich einem IRU-Modell einmalig für 20-50 Jahre abgegolten werden. Der IRU enthält auch die einmaligen Aufschaltkosten. Es kann zusätzlich ein jährlicher Betriebskostenbeitrag vereinbart werden. Diese Variante hat den Vorteil, dass die einmaligen Kosten als Investitionskosten behandelt und damit abgeschrieben werden können.
- o Die Kosten können auf Mietbasis monatlich bezahlt werden – der Mietvertrag läuft jedoch über 20 Jahre und ist max. auf 5 Jahre kündbar. Die Mietkosten pro Monat enthalten die einmaligen Aufschaltkosten und die Betriebskosten. Dem Umstand, dass der Anbieter für diese Faser kein Leerstand-Risiko trägt, muss Rechnung getragen werden.

### 4.4 Zugang im BEP (Variante C)

Dieser Zugang ist eine neue und für KU je nach Einzelfall betriebswirtschaftlich bessere Variante. Es gibt auch hier grundsätzlich zwei Ausprägungen:

- Einzelzugang: Kein Angebot, da der Aufwand so hoch ist, dass die Kosten für ein KU unattraktiv sind. Auch technisch nicht machbar, da eine Faser nur eine kleine Anzahl Spleissungen zulässt.
- Genereller Zugang: Das bedeutet, dass ab BEP alle Wohnungen ab diesem Punkt z.B. auf Faser 3 oder 4 freigeschaltet werden.

#### 4.4.1 Zugang zu allen Gebäuden/Wohnungen auf dedizierter Faser ab BEP

Im BEP wird jeweils eine Faser fix in jede Wohnung gespleisst. Dieses Angebot ist somit ähnlich wie das einer Baukooperation, jedoch für ein einzelnes Gebäude.

Die kommerziellen Konditionen werden durch die lokalen EVU und den KU vereinbart. Es gibt zwei mögliche Angebote:

- Die Kosten können ähnlich einem IRU-Modell einmalig für 20-50 Jahre abgegolten werden. Der IRU enthält auch die einmaligen Aufschaltkosten. Es kann zusätzlich ein jährlicher Betriebskostenbeitrag vereinbart werden. Diese Variante hat den Vorteil, dass die einmaligen Kosten als Investitionskosten behandelt und damit abgeschrieben werden können.
- Die Kosten können auf Mietbasis monatlich bezahlt werden – der Mietvertrag läuft jedoch über 20 Jahre und ist max. auf 5 Jahre kündbar. Die Mietkosten pro Monat enthalten die einmaligen Aufschaltkosten und die Betriebskosten. Dem Umstand, dass der Anbieter für diese Faser kein Leerstand-Risiko trägt, muss Rechnung getragen werden.

#### **4.5 Zugang von POP zu Spezialanwendungen (Variante D)**

Die Anbieter der Glasfaserinfrastruktur können Zugang zu Spezialanwendungen wie z.B. Smart Meter, Smart Grid, Antennen für GSM oder Antennen für WiFi etc. anbieten, wenn dies vertraglich (entweder mit einem Baukooperationspartner oder dem Hauseigentümer) nicht eingeschränkt ist. Die Details für diesen Zugang ergeben sich aus einer konkreten lokalen Situation.

### **5. Umsetzungsschritte (Vorgehensmodell)**

Wenn ein KU den Zugang zu einem Glasfasernetz haben möchte, so regelt er folgende Punkte bilateral nach oben beschriebenen Grundsätzen:

- Welche Netzbereiche sind gewünscht (alles oder gewisse Quartiere / Netzteile)?
- Wo soll die Interkonnektion stattfinden (Punkt A, B, C)?
- Welche Faser soll verwendet werden?
- Welche Laufzeit soll vereinbart werden? (Wir empfehlen 20, 30, 40 oder 50 Jahre)
- Wie sind die kommerziellen Bedingungen? (Miete (monatlich) oder IRU (einmalig), Inbetriebnahme-Kosten, Betriebskosten)
- Wann soll der Service zur Verfügung stehen?
- Vertragsdetails wie Zahlungskonditionen, Garantien, Servicezeiten, Pennalen etc.

## 6. Abkürzungen

ALO	Access Line Optical – Serviceangebot Darkfibre der Swisscom im POP
BEP	Building Entry Point
CO	Central Office – Swisscom-Bezeichnung für Standort des POP
CPE	Customer Premises Equipment – Ausrüstung beim Kunden – Umsetzung des optischen Signales auf ein elektrisches Signal (Ethernet)
DP	Destination Point – Swisscom-Bezeichnung für Schacht
EVU	Energie-Versorgungs-Unternehmen einer Gemeinde – Betreiber von FTTH-Netzen
FLL	Fibre Local Loop – Serviceangebot Darkfibre der EVU im POP
FTTH	Fibre to the Home bedeutet, dass die Strecke vom Netzzugangsknoten bis in die Wohnung mit Glas erfolgt.
HFC	Hybrid Fibre Coax – Erschliessung der Häuser erfolgt auf grossen Strecken mit Glas. Der Hauszugang bis zur Dose wird mit Koaxialkabel erschlossen.
IRU	Indefeasible right of use – Nicht entziehbares Nutzungsrecht – langfristige Miete einer Faser (in der Regel 20-50 Jahre)
KU	Kommunikationsunternehmen – Betreiben HFC-Netze und bieten den Endkunden Services an
OTO	Optical Telecommunication Outlet – Steckdose in der Wohnung des Mieters mit 4 Fasern
POP	Point of Presence – Zugang auf Glasfaser in Central Office (meist Swisscom)
Schacht	Zugang auf Glasfaser in Schacht oder Strassenschrank

**Netzausbauten auf Kupfer:** Das bisherige reine Kupfernetz wird in kleinere Netze unterteilt. Die kleinen Netze werden via Glasfaser an die Zentralen angeschlossen. Je nach Standort des Übergangs von Glas auf Kupfer wird von FTTS (Strasse), FTTB (Gebäude), FTTC (Curb) gesprochen.

**Netzausbauten auf Koax:** Das bisherige reine Koaxnetz wird in kleinere Netze unterteilt. Die kleineren Netze werden via Glasfaser an ein Head End angeschlossen. Je nach Technologie wird von DOCSIS 3.0 oder von DOCSIS 3.1 gesprochen.

### Verband SUISSEDIGITAL

SUISSEDIGITAL ist der Wirtschaftsverband der Schweizer Kommunikationsnetze. Ihm sind rund 200 Unternehmen angeschlossen, privatwirtschaftliche und auf kommunaler Ebene auch öffentlich-rechtliche. Die rund 200 Glasfaserkabelnetze bilden das Kommunikationsnetz der Schweiz. Zusammen versorgen sie rund 2,5 Millionen Haushalte mit Fernsehen, Radio, Internet und Festnetz- sowie teilweise Mobiltelefonie und ermöglichen der Bevölkerung so die Wahl des Netzes.

### Verband openaxs

Der Verband openaxs fördert eine flächendeckende offene Telekom-Infrastruktur in der Schweiz, welche einen echten Wettbewerb im Telekom-Markt ermöglicht, die Standortattraktivität der Gemeinden erhöht und die Energiewende unterstützt. Die Verbandsmitglieder sind Energieversorger, Kabelnetzunternehmen und bevorzugte Partner der Glasfaserindustrie.