

# Directives IDI

**Pour les nouvelles constructions, les rénovations et les extensions d'installations de distribution d'immeuble sur les réseaux de communication haut débit**

Édition 2016

Publié par :

SUISSEDIGITAL, Association des réseaux de communication  
Kramgasse 5, case postale 515

3000 Berne 8

Téléphone 031 328 27 28

E-mail [info@suissedigital.ch](mailto:info@suissedigital.ch)

Site Internet [www.SUISSEDIGITAL.ch](http://www.SUISSEDIGITAL.ch)

SUISSEDIGITAL se réserve le droit d'adapter ces directives à tout moment et sans annonce préalable aux conditions et exigences du moment. En cas de besoin, veuillez demander la toute dernière édition. SUISSEDIGITAL et l'ERC se feront un plaisir de vous envoyer la documentation la plus récente dans la quantité désirée. Vous pouvez aussi adresser vos questions à votre ERC locale.

© SUISSEDIGITAL 2016 - Tous droits réservés

# Contenu

<b>1</b>	<b>Préambule</b>	<b>5</b>
1.1	<i>Groupe cible - à qui s'adresse cette directive ?</i>	5
1.2	<i>Objectif et but - pourquoi cette directive ?</i>	5
1.3	<i>Structure de la directive</i>	5
1.4	<i>Domaine de validité</i>	5
1.5	<i>Sécurité, directives et normes</i>	6
1.6	<i>Utilisation de tout le spectre des fréquences</i>	6
1.7	<i>Responsabilité</i>	6
<b>2</b>	<b>Obtention des informations</b>	<b>7</b>
2.1	<i>Conseil par l'opérateur de réseau câblé</i>	7
2.2	<i>Plateforme d'information en ligne <a href="http://www.suissedigital.ch">www.suissedigital.ch</a></i>	7
<b>3</b>	<b>Obligation d'autorisation</b>	<b>8</b>
3.1	<i>Annonce d'installation</i>	8
3.2	<i>Avis d'achèvement</i>	9
<b>4</b>	<b>Mise en service - raccordement au réseau câblé</b>	<b>9</b>
4.1.1	<i>Mesures de réception</i>	9
<b>5</b>	<b>Déroulement et interfaces (exemple)</b>	<b>10</b>
5.1	<i>Planificateur &amp; installateur</i>	10
5.2	<i>Opérateur de réseau</i>	10
<b>6</b>	<b>Raccordement du bâtiment</b>	<b>11</b>
6.1	<i>Raccordement coaxial du bâtiment (HFC)</i>	11
6.2	<i>Raccordement du bâtiment en fibre optique (FTTB)</i>	11
6.3	<i>Raccordement de l'appartement en fibre optique (FTTH)</i>	11
<b>7</b>	<b>Types d'installations de distribution d'immeuble</b>	<b>12</b>
7.1	<i>IDI coaxiale</i>	12
<b>Illustration 7-1 : câblage en étoile intégral avec point de distribution en étoile de l'appartement pour une maison plurifamiliale de 6 unités d'habitation</b>		
7.2	<i>Câblage universel de communication (CUC)</i>	13
7.2.1	<i>Variantes du CUC</i>	13
7.2.2	<i>Principes pour toutes les variantes</i>	13
7.2.3	<i>Principes pour les systèmes hybrides (variante recommandée A)</i>	14
7.2.4	<i>Principes pour les systèmes dotés d'un câblage de type « Twisted Pair » (variante B non recommandée)</i>	15

<b>8</b>	<b>Planification &amp; installation de l'installation de distribution d'immeuble .....</b>	<b>16</b>
8.1	<i>Généralités.....</i>	16
8.1.1	Objectifs de la planification des IDI & installation professionnelle.....	16
8.1.2	Les trois cas de la planification d'installations .....	16
8.1.3	Phases de la planification .....	16
8.1.4	Principes supérieurs régissant la planification et l'installation .....	16
8.2	<i>Nouvelle construction d'une IDI coaxiale.....</i>	17
8.3	<i>Planification &amp; installation d'une nouvelle IDI coaxiale.....</i>	18
8.3.1	Structure axée sur l'avenir avec point de distribution en étoile d'appartement.....	18
8.4	<i>Point de raccordement de l'immeuble PRI.....</i>	19
8.5	<i>Point de distribution en étoile de l'appartement PEA &amp; répartiteur multimédia RM.....</i>	20
8.6	<i>Principes pour la rénovation &amp; l'extension d'IDI coaxiale.....</i>	21
8.7	<i>Planification &amp; installation en cas de rénovation et d'extension.....</i>	21
8.8	<i>Principes de planification pour la nouvelle construction FTTB ou FTTH .....</i>	22
<b>9</b>	<b>Concepts réseau et niveau de transition au PFS .....</b>	<b>23</b>
9.1	<i>Réseau avec niveaux selon besoins.....</i>	23
9.2	<i>Réseau avec niveau standard .....</i>	23
<b>10</b>	<b>Valeurs de mesure &amp; valeurs limites jusqu'à 1 218 MHz .....</b>	<b>24</b>
10.1	<i>Plage de transmission.....</i>	24
10.2	<i>Niveau Prises d'usagers, PU.....</i>	24
10.3	<i>Amortissement maximal.....</i>	24
10.4	<i>Découplage.....</i>	24
10.5	<i>Affaiblissement de réflexions.....</i>	24
10.6	<i>Niveau de signal au PFS.....</i>	25
10.6.1	Réseau avec niveaux selon besoins .....	25
10.6.2	Réseau avec niveau standard .....	25
<b>11</b>	<b>Exigences matérielles.....</b>	<b>26</b>
11.1	<i>Assortiment de matériel .....</i>	26
11.2	<i>Exigences minimales.....</i>	26
11.2.1	Exigences générales .....	26
11.2.2	Exigences minimales à l'égard du matériel de l'IDI .....	27
11.2.3	Exigences minimales à l'égard de l'amplificateur du raccordement domestique et d'appartement..	27
<b>12</b>	<b>Annexe .....</b>	<b>28</b>
12.1	<i>Concepts, définitions et abréviations.....</i>	28
12.2	<i>Normes et directives .....</i>	30
12.3	<i>Éléments devant être définis par l'ERC en guise de complément.....</i>	31

# 1 Préambule

## 1.1 Groupe cible - à qui s'adresse cette directive ?

**Planificateurs** d'installations de distribution d'immeuble

**Installateurs** d'installations de distribution d'immeuble

**Professionnels de service** d'installations de distribution d'immeuble

**Opérateurs de réseaux** et personnes impliquées

## 1.2 Objectif et but - pourquoi cette directive ?

Cette directive constitue une base commune pour la réalisation d'une installation de distribution d'immeuble (IDI) moderne et garante d'avenir. Les réseaux câblés modernes sont des réseaux haute performance. Afin que les images haute résolution, le son cristallin, la téléphonie IP et surtout le trafic Internet et de données rapide parviennent aux terminaux sans interruption et dans une excellente qualité, il faut une installation de distribution d'immeuble (IDI) irréprochable.

L'IDI d'un réseau de communication haut débit demande des connaissances spéciales et de la minutie lors de la planification, des travaux d'installation (nouvelle construction, rénovation et extension – ou modification), de la réception et de la maintenance.

Une IDI non planifiée correctement, non installée professionnellement ou défectueuse peut restreindre massivement les propriétés de transmission, la qualité du signal et la vitesse du trafic de données (p. ex. Internet). Les dysfonctionnements provenant d'une IDI à la réalisation imparfaite peuvent avoir un impact sur des tronçons de réseau complets dans certaines circonstances. Une approche professionnelle et d'expert est donc indispensable à chaque étape de travail.

Une harmonisation optimale du réseau câblé et de l'IDI au sein d'un concept est indispensable pour optimiser l'intérêt pour les participants. La présente directive complète de manière pratique les normes reconnues<sup>1</sup> en Suisse pour les réseaux haut débit dans le domaine des IDI et garantit ainsi la possibilité de raccordement, la disponibilité et la qualité du signal chez le client final pour les différents services fournis par l'opérateur réseau.

## 1.3 Structure de la directive

Les bases et les informations générales sont notées dans les premiers chapitres et les valeurs techniques et paramètres détaillés sont indiqués dans les chapitres séparés qui suivent. Les valeurs de mesure et valeurs limites jusqu'à 1 218 MHz figurent dans un chapitre commun. Le chapitre 12.1 contient une liste des abréviations et des explications des concepts.

## 1.4 Domaine de validité

Cette directive vaut pour toutes les installations de distribution d'immeuble des entreprises de réseau câblé (ERC) suisses et du Liechtenstein. Elle s'applique aussi bien aux nouvelles installations qu'à la rénovation ou à l'extension d'installations existantes.

Cette directive est définie avec la plupart des ERC et harmonisée au maximum. Pour des raisons techniques, les ERC peuvent cependant compléter ces directives avec leurs propres directives ou promulguer des dispositions divergentes pour leurs réseaux. Les directives des différentes ERC doivent également être prises en compte<sup>2</sup>.

La présente version des directives IDI remplace toutes les anciennes versions de SUISSEDIGITAL.

---

<sup>1</sup> Voir liste au chapitre 12.2

<sup>2</sup> Les dispositions complémentaires des ERC se trouvent sur la plateforme d'information [www.suisseedigital.ch](http://www.suisseedigital.ch). Voir le chapitre 2.2

## 1.5 Sécurité, directives et normes<sup>3</sup>

Les normes et directives pertinentes pour la Suisse (ou le Liechtenstein) s'appliquent pour tous les travaux réalisés pour et sur une IDI.

Une attention particulière doit être accordée aux points suivants :

- Sécurité du travail et des personnes
- Protection anti-incendie et sécurité des installations (p. ex. dispositions spéciales de protection anti-incendie dans les bâtiments publics et mise à la terre des IDI)
- Ordonnances, directives et normes d'installation selon la SIA, le CES, l'AEAI

L'auteur de l'installation est dans tous les cas responsable du respect des lois et dispositions de sécurité en vigueur.

## 1.6 Utilisation de tout le spectre des fréquences

L'installateur ou le propriétaire de l'installation de distribution d'immeuble prend connaissance du fait que tout le spectre des fréquences sur le câble de l'IDI est réservé à une utilisation par l'ERC afin de pouvoir garantir un fonctionnement irréprochable des IDI. Sans l'accord écrit de l'ERC, il n'est donc pas permis d'éliminer (exclure) des plages de fréquences ou d'alimenter d'autres services dans l'installation de distribution d'immeuble.

## 1.7 Responsabilité

L'auteur de l'IDI est responsable du respect de toutes les normes et directives d'installation. Il est responsable vis-à-vis du propriétaire des installations d'une exécution des travaux irréprochable, professionnelle et conforme aux directives ainsi que de l'utilisation de matériel de qualité irréprochable, conforme aux directives et exigences ; se reporter aux directives et normes de base dans le chapitre 1.5.

En cas d'infractions aux prescriptions et normes applicables (OIBT, 734.27, NIBT) et en cas de non-respect de cette directive, l'entreprise chargée d'effectuer l'installation de l'IDI est responsable de tous les dommages et dérangements en découlant.

---

<sup>3</sup> Les principales normes et directives sont énumérées dans l'annexe 12.2.

## 2 Obtention des informations

### 2.1 Conseil par l'opérateur de réseau câblé

L'ERC renseigne les propriétaires, architectes, planificateurs électriciens et sociétés d'installation dans tous les domaines des installations de distribution d'immeuble. Elle se fera également un plaisir de vous assister pour la suite de la planification ou de vous communiquer l'adresse d'une entreprise spécialisée compétente.

### 2.2 Plateforme d'information en ligne [www.suissedigital.ch](http://www.suissedigital.ch)

SUISSEDIGITAL propose une plateforme d'information gratuite, actuelle et complète sur Internet. Outre les informations de SUISSEDIGITAL à validité générale, on y trouve aussi des informations et documents complémentaires des opérateurs de réseau câblé.

#### Liste des opérateurs de réseaux

En saisissant son numéro postal d'acheminement et son adresse, on obtient directement toutes les informations requises sur l'opérateur de réseau (un ou plusieurs) et les services d'information compétents. Des biens immobiliers peuvent être le cas échéant raccordés par plusieurs ERC (fibre et/ou câble coaxial). C'est la raison pour laquelle il est d'autant plus important que toutes les ERC respectent le plus possible cette directive IDI.

#### Directives complémentaires & communiqués des opérateurs de réseaux

Quelques ERC disposent de directives et remarques complémentaires sur cette directive. Les informations complémentaires des opérateurs de réseaux peuvent être consultées et téléchargées.

#### Information matérielle & exemples de produits

L'opérateur de réseaux propose un choix d'exemples de produits pour le matériel d'installation à utiliser dans l'IDI ainsi que les produits satisfaisant aux exigences de cette directive. On trouve aussi d'autres informations sur les propositions de produits et les propriétés du matériel à utiliser.

#### Instructions de montage & de mesure

Des documents d'aide pour installer, mettre en service et mesurer correctement le matériel et l'IDI peuvent être consultés et téléchargés.

#### Documents officiels

Les documents et modèles pour la collaboration avec l'ERC peuvent être consultés et téléchargés.

Par exemple :

- Annonces d'installation
- Procès-verbaux de mesure pour l'assurance qualité
- Valeurs limites et de mesure
- Documents de réception
- Confirmation de mise à la terre

## 3 Obligation d'autorisation

Une autorisation écrite doit au préalable être demandée par l'ERC pour tous les travaux d'installation prévus sur une IDI (nouvelle construction, rénovation ou extension) et notamment pour le raccordement d'installations de distribution d'immeuble aux réseaux câblés. L'autorisation n'est accordée par l'ERC qu'en cas de respect de cette directive ou de toute autre directive applicable.

### 3.1 Annonce d'installation

Une annonce d'installation doit être soumise à l'ERC compétente avant le début des travaux pour chaque travail d'installation prévu (nouvelle construction, rénovation ou extension). Le formulaire correspondant peut être demandé à l'ERC.

L'annonce d'installation doit au moins contenir les points suivants :

- Mention indiquant s'il s'agit d'une nouvelle construction, d'une rénovation ou d'une extension
- En cas de rénovation ou d'extension : si des interruptions des raccordements existants sont nécessaires, il faut noter la date, l'heure et la durée (interruptions des services)
- Bien immobilier, adresse, propriétaire, administration
- Installateur, adresse, personne responsable avec numéro de téléphone et adresse e-mail

*Les indications suivantes doivent être fournies sous la forme d'un schéma :*

- Étage et répartition des appartements, emplacement des prises d'usagers (PU), emplacements du point de raccordement de l'immeuble (PRI) et des amplificateurs
- Types de câbles et leurs longueurs avec des indications facultatives sur l'atténuation
- Dérivateurs, répartiteurs et prises d'usagers avec indication facultative du fabricant, du type et de l'atténuation
- Niveau calculé à l'entrée du point de fourniture du signal ou niveau nécessaire à la sortie de l'amplificateur de l'IDI au moins pour une fréquence de planification, dans l'idéal pour la fréquence de planification inférieure et supérieure<sup>4</sup>
- Niveau calculé à une PU pour une fréquence de planification déterminée, dans l'idéal pour la fréquence de planification inférieure et supérieure

En cas de découverte d'une défektivité de la qualité du signal au niveau du point de fourniture du signal du réseau câblé, l'installateur en avisera immédiatement le propriétaire de l'installation et l'ERC compétente.

---

<sup>4</sup> La fréquence de planification inférieure et supérieure est déterminée par l'ERC.



## 3.2 Avis d'achèvement

Après la réalisation, l'installation doit être contrôlée par l'installateur avec établissement d'un procès-verbal selon les directives de l'ERC (avis d'achèvement). L'avis d'achèvement doit être effectué par écrit et contenir au moins les points suivants<sup>5</sup>:

- Résultat de la mesure des perturbations entrantes « Ingress » (bruit, pic maximum)
- Schéma de l'installation de distribution d'immeuble (version définitive)
- L'exécution professionnelle de la mise à la terre selon le CES, l'AEAI confirmée par écrit par un électricien certifié ESTI.

La mise à la terre correcte de chaque installation IDI (p. ex. au PRI, au niveau de l'amplificateur de l'IDI si utilisé et après l'amplificateur de l'IDI) doit être confirmée par écrit par un électricien certifié. Pour des raisons d'assurance et de responsabilité, la confirmation écrite d'une personne tierce neutre est nécessaire. Elle doit être fournie par l'opérateur de réseau avant l'activation.

## 4 Mise en service - raccordement au réseau câblé

L'installateur doit communiquer à l'ERC compétente que la nouvelle IDI, l'IDI rénovée ou l'IDI ayant subi une extension est prête à être mise en service et lui remettre les procès-verbaux écrits requis. Sur ces entrefaites, l'ERC organise l'activation des signaux pour le bien immobilier / point de fourniture du signal ainsi que le contrôle de la qualité.

L'ERC fixe le niveau de transition<sup>6</sup>.

La réception de l'IDI peut être effectuée avec l'ERC et l'installateur.

### 4.1.1 Mesures de réception

- L'ERC définit les fréquences à mesurer.
- Dans chaque cas, les niveaux du canal le plus bas et le plus haut doivent être mesurés.
- Les valeurs de niveau et TEM doivent être mesurées au PFS.
- Les valeurs de niveau et TEM doivent en principe être mesurées à toutes les prises d'usagers ou pour le pourcentage prescrit par l'ERC. En cas d'erreurs lors des mesures partielles, toutes les prises d'usagers doivent être mesurées.
- Mesure de rayonnement du réseau<sup>7</sup> et de l'IDI (voir EN 50083-8, compatibilité électromagnétique des réseaux câblés, EN 61000-6-3 + A1. Mesure de l'intensité du champ parasite émise et de la valeur limite dans la plage de fréquences VHF 30 MHz / 4 GHz pour les habitations, les locaux professionnels et commerciaux et les petites entreprises, avec une valeur limite de classe B).
- Les valeurs mesurées doivent être notées dans un procès-verbal écrit et communiquées à l'ERC.

---

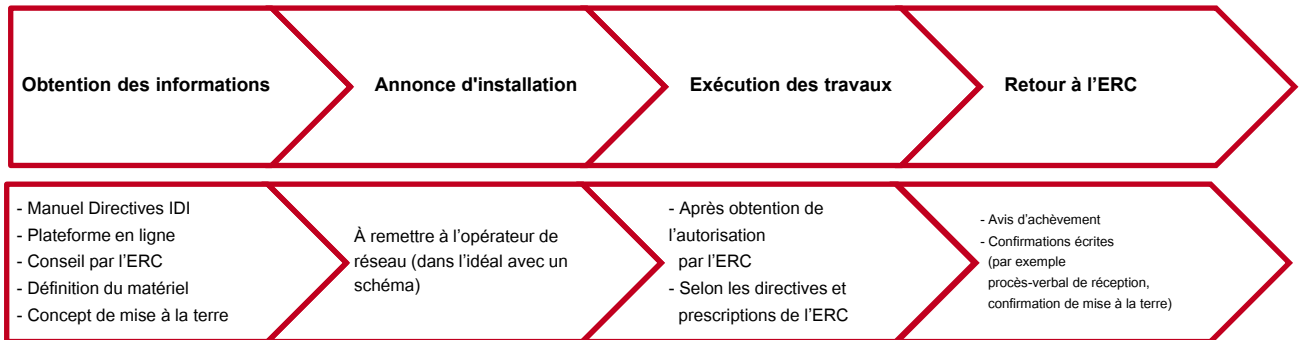
<sup>5</sup> Les procédures de mesure exactes et les exigences sont déterminées par les ERC.

<sup>6</sup> Conférer le chapitre 10 pour de plus amples informations sur le niveau de transition.

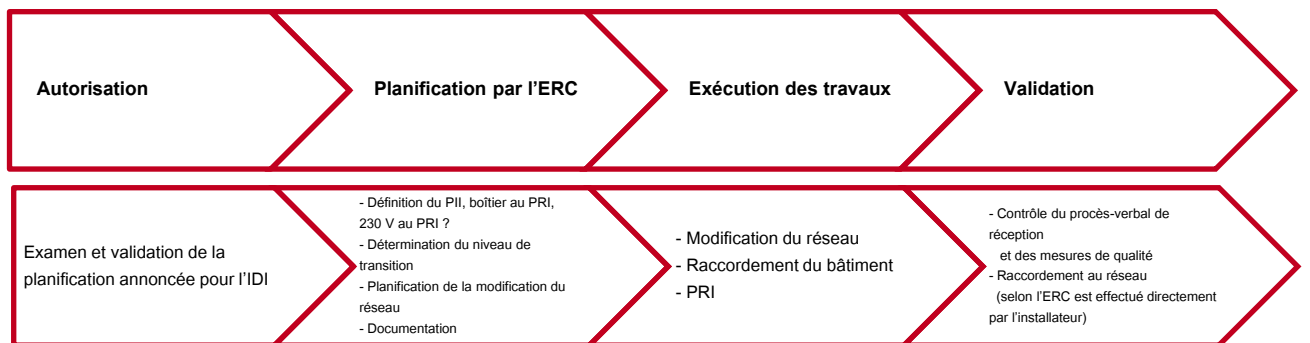
<sup>7</sup> Une mesure de rayonnement peut être effectuée sur demande de l'ERC. Elle définit par ailleurs les valeurs limites valables dans son cas. Étant donné que les réseaux câblés utilisent de plus en plus aussi des fréquences dans le domaine des services de téléphonie mobile (LTE, G4 / 800, 1 800, 2 600 MHz), un examen des points de fuite éventuels peut s'avérer judicieux à titre préventif.

## 5 Déroutement et interfaces (exemple)

### 5.1 Planificateur & installateur



### 5.2 Opérateur de réseau



## 6 Raccordement du bâtiment

Le raccordement du bâtiment, PRI et PFS inclus, est effectué ou mandaté par l'ERC locale. Il peut être réalisé de différentes façons :

### 6.1 Raccordement coaxial du bâtiment (HFC)

Avec le HFC (Hybrid Fiber Coax), la fibre optique est posée jusqu'à proximité du bâtiment (dans le quartier). On a ensuite un câblage coaxial HF jusqu'au bâtiment. C'est la variante la plus connue et la plus diffusée actuellement. L'IDI est entièrement réalisée avec du coaxial ou avec un CUC à partir du PEA.

### 6.2 Raccordement du bâtiment en fibre optique (FTTB)

Avec le FTTB (Fiber to the Building), la fibre optique est directement posée jusqu'au bâtiment. Cette variante est par exemple souvent utilisée pour les nouvelles constructions. L'IDI est réalisée avec du coaxial pur ou avec un CUC à partir du PEA.

### 6.3 Raccordement de l'appartement en fibre optique (FTTH)

Avec le FTTH (Fiber to the Home), la fibre optique est posée jusque dans le logement.

Cette variante est souvent utilisée pour les nouvelles constructions. La répartition des appartements (à partir du répartiteur multimédia, RM) est effectuée entièrement en coaxial ou par CUC.

On recommande en principe de s'appuyer sur le modèle de référence de l'OFCOM<sup>8</sup> pour le raccordement d'un bien immobilier avec du FTTH. C'est l'ERC / le propriétaire du bien immobilier qui décide de construire en suivant ou non la recommandation de l'OFCOM.

Selon l'ERC, la répartition des appartements ne doit pas impérativement être équipée d'un canal de retour. Si la transmission de retour est effectuée par IP comme par exemple pour les informations de commande, on peut renoncer le cas échéant à une transmission sur base DOCIS et par conséquent à un retour (sur base HF) conventionnel.<sup>9</sup>

---

<sup>8</sup> Voir le site [www.bakom.ch](http://www.bakom.ch) pour de plus amples informations

<sup>9</sup> Dans le cas de bâtiments FTTH, l'ERC doit impérativement être contactée pour déterminer la technologie de transmission et la technique d'installation qui en découle (avec/sans canal de retour).

## 7 Types d'installations de distribution d'immeuble

### 7.1 IDI coaxiale

L'IDI coaxiale est l'installation de distribution d'immeuble la plus fréquemment utilisée actuellement. Elle transmet des signaux entre le réseau câblé et les prises d'utilisateurs de manière totalement transparente dans le sens de l'aller et du retour. Les services proposés par l'ERC peuvent ainsi être utilisés sans restriction à chaque prise d'utilisateurs.

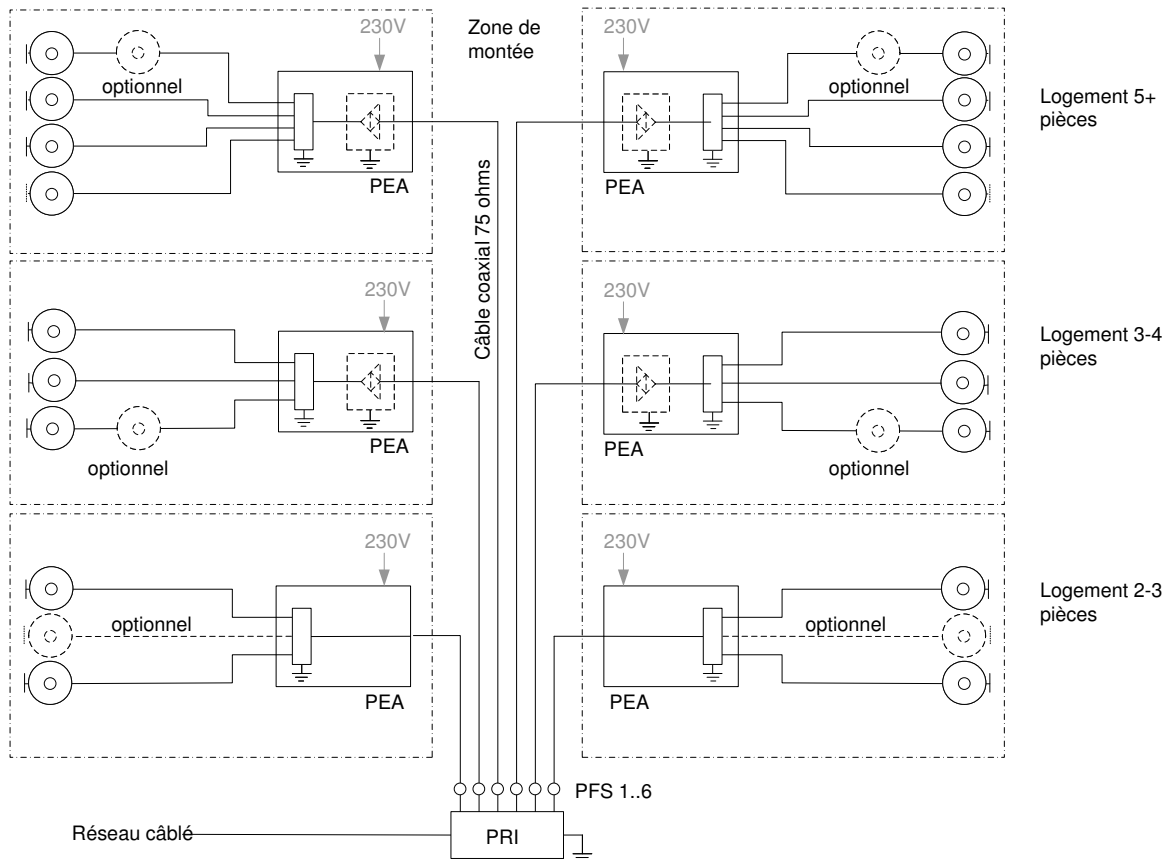


Illustration 7-1 : câblage en étoile intégral avec point de distribution en étoile de l'appartement pour une maison plurifamiliale de 6 unités d'habitation<sup>10</sup>

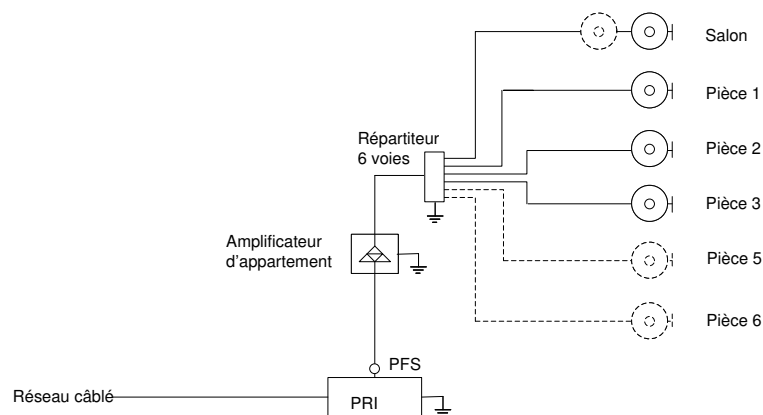


Illustration 7-2 : câblage en étoile d'une maison individuelle<sup>10</sup>

<sup>10</sup> À titre exceptionnel on peut brancher en série au maximum 2 prises d'utilisateurs. Veuillez en discuter avec l'ERC compétente.

## 7.2 Câblage universel de communication (CUC)

### 7.2.1 Variantes du CUC

Il convient tout d'abord de faire la distinction entre les variantes suivantes pour les câblages universels de communication :

#### **Variante A - câblage coaxial hybride et Twisted Pair**

Les installations utilisant en parallèle des câbles coaxiaux pour les signaux de haute fréquence (radio, TV, Internet) et des câbles symétriques (Twisted Pair) pour les données et la téléphonie.

#### **Variante B - Twisted Pair uniquement**

Les installations utilisant exclusivement des câbles symétriques (Twisted Pair) pour les signaux haute fréquence et de données (par exemple IP-TV, vidéo à la demande, VoD et données Internet).

En règle générale, il est plus simple et moins onéreux de satisfaire aux exigences de qualité du signal avec un câblage coaxial qu'avec un câblage TP. Il est donc recommandé de privilégier les installations hybrides (variante A).

Tandis que les installations effectuées selon la variante A ne demandent en principe pas de mesures spéciales pour autant que les composants utilisés satisfassent aux présentes directives IDI de SUISSEDIGITAL, il faut respecter quelques points pour les installations selon la variante B afin de pouvoir avoir sans problème un raccordement et une exploitation sur un réseau câblé performant.

### 7.2.2 Principes pour toutes les variantes

Les exigences à l'égard de la qualité du signal définies dans le présent document valent en principe aussi pour les câblages de communication universels, notamment les éléments suivants :

- Les installations doivent être conçues conformément à la norme EN50173-4.
- Les installations coaxiales, symétriques et hybrides sont soumises aux paramètres de système énumérés dans la norme EN60728-1<sup>11</sup> (aller).
- Les câblages de communication universels doivent en principe être conçus avec canal de retour. Ils doivent satisfaire aux exigences de la norme EN60728-10 (voie de retour).
- Toute l'installation<sup>12</sup> doit afficher une immunité suffisante aux perturbations, au moins selon la classe A+ (95 dB jusqu'à 1 000 MHz, 85 dB jusqu'à 2 000 MHz) selon EN 50117 ou supérieure afin de pouvoir exclure les conséquences nocives sur l'exploitation du réseau de l'ERC<sup>13</sup>.

---

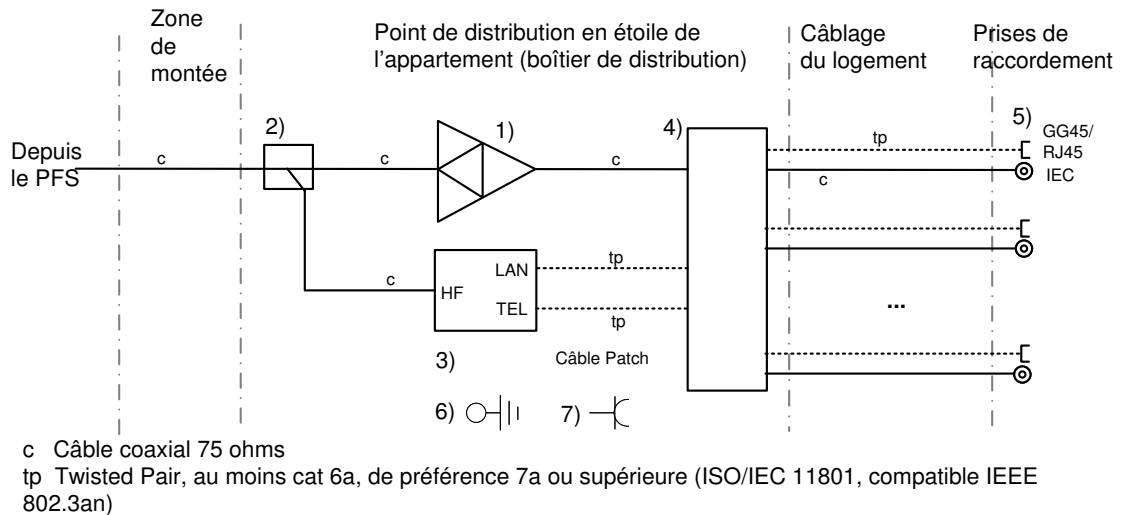
<sup>11</sup> La série EN60728 remplacera progressivement la série EN50083. En cas de contradictions, c'est la version en vigueur à la date de publication de cette directive qui s'applique.

<sup>12</sup> Toute la portion parcourue par le signal HF CATV située entre le point de livraison du logement et le câble de raccordement aux terminaux inclus avec les éléments actifs et passifs, les circuits de type balun, les prises d'usagers et les câbles adaptateurs.

<sup>13</sup> C'est en général garanti par un certificat de conformité (par exemple classe A, EN-50083-2/8) du fabricant. Si ce certificat manque, la voie de retour doit être bloquée conformément au chapitre 7.2.4.

### 7.2.3 Principes pour les systèmes hybrides (variante recommandée A)

- Les câbles coaxiaux et de type « Twisted Pair » (paire torsadée) peuvent être posés dans le même tube. Il faut prévoir un tube de section suffisante (au moins M25).
- Au niveau des points de raccordement, il est possible d'utiliser des prises IEC-CATV individuelles montées les unes à côté des autres et par exemple des prises d'utilisateurs GG45/RJ45 ou des prises multimédia combinées (par exemple IEC-CATV avec p. ex. 2 GG45/RJ45).<sup>14</sup>
- Si besoin est, on peut utiliser un amplificateur d'appartement bidirectionnel.



- 1) Amplificateur d'appartement bidirectionnel (si besoin est)
- 2) Dérivateur 1 voie ou prise d'utilisateur haut débit
- 3) Modem-câble
- 4) Système CUC (tableau de connexions, répartiteur CATV, commutateur Ethernet etc. en fonction du fabricant)
- 5) Prise de raccordement multimédia (CATV plus plusieurs GG45/RJ45, au choix dans la même boîte)
- 6) Point de mise à la terre (fil de masse de 4 mm<sup>2</sup>), liaison équipotentielle (1.5 mm<sup>2</sup>), raccordement selon indications du fabricant
- 7) Prise 230V, 3 broches avec masse

Illustration 7-3 : câblage universel, variante A

#### Remarque sur les connecteurs RJ45

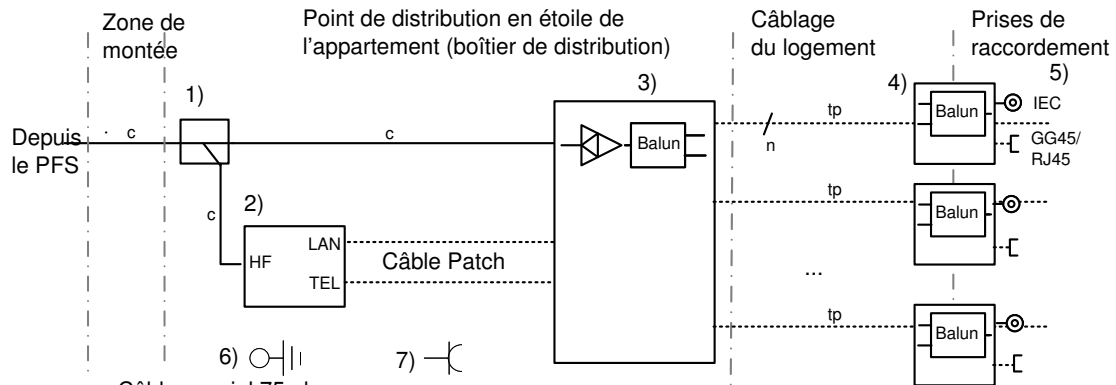
En raison de l'agencement étroit des contacts, le connecteur RJ45 ne peut pas satisfaire aux directives de la cat. 7a. Les types ayant succédé aux liaisons de cat. 7A sont p. ex. entre autres des produits GG45 et TERA. GG45 doit être privilégié en raison de sa rétrocompatibilité avec RJ45. En cas de montage de composants avec des liaisons RJ45, tout le segment réseau est dégradé au niveau de la classe E ou EA (cat. 6). Dans la pratique, on établit souvent encore des connexions de cat. 6. Les liaisons de cat. 7 sont encore rares.

L'énumération des produits susmentionnée sert uniquement à la comparaison technique. D'autres fabricants de renom proposent depuis des produits satisfaisant aux exigences et garantissant une exploitation sans perturbations.

<sup>14</sup> En raison de la multitude des prises de raccordement disponibles sur le marché, il est possible de préférer des prises haut débit individuelles aux prises de raccordement combinées. Cela facilite l'élimination des dérangements aux prises de raccordement et haut débit pour l'ERC (avec son assortiment de matériel standard).

**7.2.4 Principes pour les systèmes dotés d'un câblage de type « Twisted Pair » (variante B non recommandée)**

- Il faut prévoir un tube de section suffisante (au moins M25).
- Les câbles d'installation utilisés doivent permettre d'avoir en même temps à chaque point de raccordement de la diffusion radio / TV HF et de l'Ethernet (au moins 2 TP4x2 de cat.7a ou supérieure).



- c Câble coaxial 75 ohms
- tp Twisted pair, au moins catégorie 7a ou supérieure (selon ISO/IEC 11801, compatible IEEE 802.3an)
- 1) Dérivateur 1 voie ou prise d'utilisateur haut débit
- 2) Modem-câble
- 3) Système CUC selon fabricant (tableau de connexions, égaliseur-amplificateur balun, commutateur Ethernet etc)
- 4) Balun en fonction du fabricant (passif)
- 5) Prise multimédia (prise, adaptateur – en fonction du fabricant)
- 6) Point de mise à la terre fil de masse de 4 mm<sup>2</sup>, liaison équipotentielle (1.5 mm<sup>2</sup>), raccordement selon indications du fabricant
- 7) Prise 230V, 3 broches avec masse

Illustration 7-4 : câblage universel, variante B

**Information importante**

En cas de risque de parasitage<sup>15</sup> de l'exploitation du réseau de l'ERC (p. ex. en raison de la présence de perturbations entrantes - Ingress - dans la voie de retour), le CUC et l'installation coaxiale interactive de distribution d'immeubles doivent être séparés ce qui signifie que le CUC ne doit pas être utilisé pour installer un canal de retour dans le réseau câblé. Le canal de retour doit être bloqué par installation en amont d'un filtre passe-haut<sup>16</sup> au niveau du répartiteur de communication.

L'installateur sait que le recours à un filtre de blocage ne permet plus d'utiliser de modem-câble supplémentaire ou de boîtier décodeur avec modem-câble DOCSIS intégré et fonction de retour pour les applications TV interactives aux points de raccordement de l'installation CUC. Le mandant (propriétaire) et l'ERC doivent en être informés.

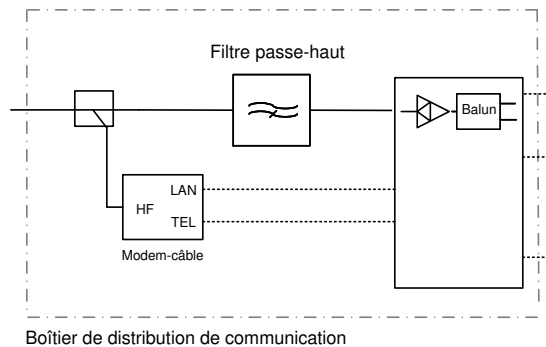


Illustration 7-5 : filtre passe-haut pour éliminer les perturbations entrantes (Ingress).

<sup>15</sup> P. ex. suite à l'absence d'un certificat de conformité du fabricant et/ou sur la base des directives de l'ERC locale.

<sup>16</sup> Bloque la voie de retour et ne laisse passer que l'aller. Passe-haut avec un affaiblissement de blocage > 40 dB, en fonction du réseau câblé.

## 8 Planification & installation de l'installation de distribution d'immeuble

### 8.1 Généralités

Cette directive constitue la base de la planification de l'IDI. La phase de planification définit les bases du câblage du bâtiment. Ce qui n'est pas pris en compte à ce moment au niveau des voies d'installation empêche la pose d'infrastructures de communication modernes. Avec l'ERC, l'architecte et le planificateur électricien fixent les références pour l'avenir de la communication et pour un investissement durable.

#### 8.1.1 Objectifs de la planification des IDI & installation professionnelle

- Garantie de la qualité du signal et de la sécurité d'approvisionnement
- Compatibilité avec les différents concepts de réseau
- Nombre de points de raccordement suffisant ou possibilité d'extension garantie
- Respect des normes et directives d'installation selon le CES (NIBT, OIBT 734.27)
- Garantie d'une protection anti-incendie suffisante (dans les bâtiments publics) selon les directives de l'AEAI, voir chapitre 1.5

Un travail d'installation et de planification consciencieux constitue la base pour l'élaboration d'une IDI fonctionnelle et sûre en termes d'exploitation. En principe, une IDI professionnelle est planifiée à l'avance par des professionnels. Les schémas ne sont dessinés qu'une fois l'installation effectuée.

#### 8.1.2 Les trois cas de la planification d'installations

- Construction d'un nouveau bâtiment (installation d'une nouvelle IDI)
- Transformation / rénovation de l'immeuble (rénovation de l'IDI)
- Extension ou modification de l'IDI existante

#### 8.1.3 Phases de la planification

- Planification de l'immeuble (compétence : architecte ou planificateur électricien)
- Planification de l'IDI (compétence : planificateur spécialisé, planificateur électricien ou professionnel RTV)

#### 8.1.4 Principes supérieurs régissant la planification et l'installation

- Chaque IDI (nouvelle construction, rénovation et extension) doit être actuelle et documentée par écrit.
- L'emplacement des composants de l'IDI doit également être noté.
- Tous les câbles doivent être étiquetés de manière durable et bien lisible (de préférence avec des étiquettes adaptées).



## 8.2 Nouvelle construction d'une IDI coaxiale

Remarque : les éléments de cette énumération ne sont pas listés par ordre d'importance :

- 1 PRI par bâtiment, 1 PFS par appartement, 1 PEA / RM par appartement
- Une prise d'usagers par pièce avec au moins une boîte d'encastrement
- Installations de distribution de l'appartement avec un point de distribution en étoile d'appartement (PEA) ou un répartiteur multimédia (RM)
- Câblage et installation de tubes en étoile à partir du PFS séparément pour chaque appartement (PEA)
- Câblage et installation de tubes en étoile à partir du PEA / RM séparément de chaque prise d'usagers ou boîte d'encastrement
- Les tubes doivent être posés selon le trajet le plus court
- Diamètre des tubes d'au moins M25 pour un câble, diamètres des tubes d'au moins M32 pour deux câbles et une alimentation PRI
- Lorsque la longueur totale des tubes montants et de répartition dépasse 50 m, il faut discuter des dimensions des tubes et câbles avec l'ERC
- Le coffret de raccordement au réseau câblé et le coffret téléphonique doivent être posés l'un à côté de l'autre ou être combinés (dans le PEA / RM)
- Différents logements (abonnés) doivent être raccordés individuellement à l'IDI et pouvoir en être séparés individuellement (plombage). Le point de séparation doit se trouver dans des parties du bâtiment généralement accessibles
- Les réserves de niveau (s'il y en a) doivent être planifiées au début d'une IDI et non au niveau des prises d'usagers
- Les prises de la ligne de branchement (4 dB) ne doivent être utilisées que comme élément isolé après un dérivateur avec au moins 10 dB
- Tous les câbles doivent être étiquetés de manière durable et bien lisible
- Mise à la terre conforme aux directives avec confirmation écrite
- Tous les raccordements libres (non occupés) des parties d'ouvrage actives et passives doivent être terminés avec une résistance terminale de 75 ohms

Il s'agit plus particulièrement des éléments suivants :

- Passages non utilisés au niveau des prises d'usagers
- Raccordements non utilisés au niveau des répartiteurs et dérivateurs
- Raccordements non utilisés au niveau des amplificateurs

## 8.3 Planification & installation d'une nouvelle IDI coaxiale

### 8.3.1 Structure axée sur l'avenir avec point de distribution en étoile d'appartement

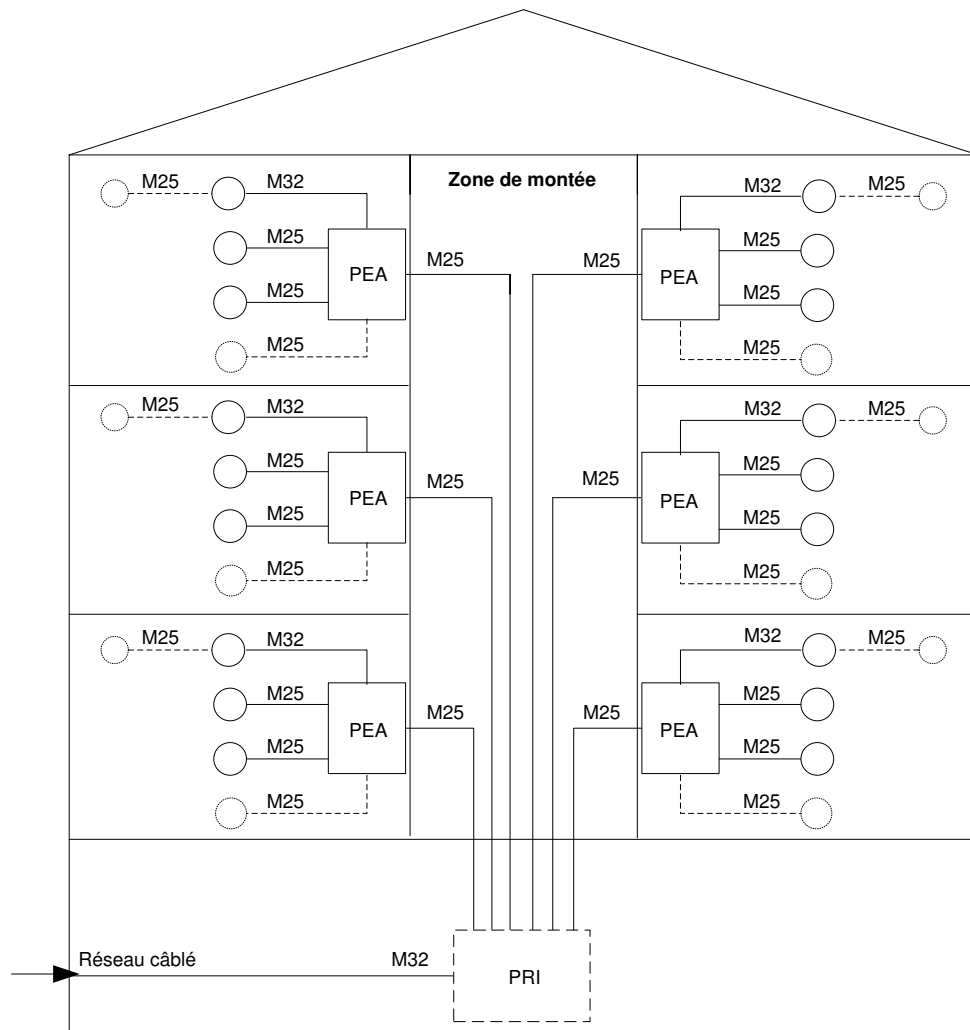


Illustration 8-1 : structure de répartition des tubes garante d'avenir avec point de distribution en étoile de l'appartement (convient aussi pour le câblage de communication universel)

- Il faut prévoir des tubes de section M25<sup>17</sup> en étoile entre le point de raccordement de l'immeuble (PRI) et chaque point de distribution en étoile d'appartement (PEA), puis des tubes de section M25 ou plus (diamètre suffisamment important pour le CUC) posés en étoile<sup>18</sup> jusqu'à chaque boîte d'encastrement de prise.
- Prévoir au moins une boîte d'encastrement par pièce pour les prises d'utilisateurs. Même si toutes les pièces ne doivent pas être équipées en technique de communication dans un premier temps, il faut au moins poser les tubes d'installation et les boîtes de montage.
- Prévoir un tube d'installation pour un raccordement réseau de 230 V pour le distributeur de l'appartement.
- Utiliser le point de distribution en étoile d'appartement pour l'alimentation de l'installation réseau / téléphonique interne au logement.

<sup>17</sup> Si la distance entre le point de raccordement de l'immeuble et le distributeur en étoile dépasse 30 mètres, utiliser pour ce tronçon des tubes de section M40.

<sup>18</sup> À titre exceptionnel on peut brancher en série au maximum 2 prises d'utilisateurs. Une structure en étoile pure est recommandée en cas d'éventuelle extension du réseau domestique et/ou de raccordement FTTH.

## 8.4 Point de raccordement de l'immeuble PRI

Le point de raccordement de l'immeuble (PRI) représente la limite de propriété et de documentation entre le réseau câblé et l'installation de distribution d'immeuble. En cas de raccordement FTTH ou FTTB, le PFS constitue le « BEP » (Building Entry Point) selon les directives techniques de l'OFCOM pour les installations FTTH. Les éventuels droits d'utilisation des fibres optiques du câblage interne du bâtiment sont réglementés dans les contrats de raccordement correspondants. Ce point de raccordement comprend un ou plusieurs points de fourniture du signal (PFS) et peut être conçu pour être actif ou passif selon la situation.

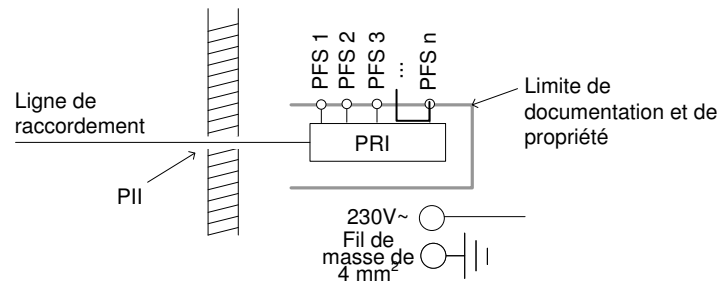


Illustration 8-2 : point de raccordement de l'immeuble

- L'ERC (ou son représentant) détermine le point d'introduction dans l'immeuble (PII) de concert avec le propriétaire du bien (ou son représentant).
- Le PRI et les différents PFS sont réalisés dans l'idéal dans le local technique du bâtiment.<sup>19</sup>
- Le PRI doit être placé de façon à pouvoir garantir une accessibilité permanente aujourd'hui et demain.
- En collaboration avec les planificateurs compétents, l'ERC détermine l'emplacement et les dimensions des éventuels coffrets du PRI pour chaque bien immobilier.
- Les tracés d'installation entre le PII et le PRI doivent être établis par le propriétaire du bien immobilier. Il faut prévoir des tubes d'installation au diamètre minimum de M32.
- Le PRI / PFS doit être doté d'un raccordement réseau de 230 VAC.<sup>20</sup>
- Tirer un fil de masse de 4 mm<sup>2</sup> raccordé au point de masse le plus proche du bâtiment. La connexion avec l'IDI et le réseau coaxial d'arrière-plan doit respecter le concept de mise à la terre de l'ERC locale ainsi que les dispositions légales (Electrosuisse).

<sup>19</sup> Le PRI doit être accessible depuis l'extérieur selon la prescription de l'ERC.

<sup>20</sup> En cas d'exécution passive du PRI, le raccordement 230 V peut être omis de concert avec l'ERC. Une attestation de sécurité correspondante doit être apportée en cas d'élaboration d'un nouveau raccordement 230 V.

## 8.5 Point de distribution en étoile de l'appartement PEA & répartiteur multimédia RM

Le PEA / RM est l'interface entre l'alimentation du logement et le câblage du logement.

- Si l'on n'a qu'un câblage de logement CUC<sup>21</sup>, les éléments suivants doivent être installés comme interface :
  - Pour une alimentation coaxiale : prise CATV<sup>22</sup>
  - Pour une alimentation en fibres optiques : OTO

Selon l'ERC locale, il faut un mini-nœud, un amplificateur d'appartement et/ou un CPE. Ces appareils sont déterminés par l'ERC et le cas échéant aussi achetés par cette dernière. Veuillez vous informer auprès de votre ERC locale.

- La boîte d'encastrement (ou emplacement de montage) du PEA / RM doit être prévue avec une taille suffisante afin de pouvoir y héberger si besoin est d'autres composants du réseau en plus du répartiteur et de l'amplificateur d'appartement comme un tableau de connexions, un modem, un routeur, etc. Il convient de prendre en compte les dégagements de chaleur possibles de tous les appareils dans l'aménagement final.
- Taille minimale recommandée pour le boîtier de distribution (PEA / RM) : L x H x P 800 x 800 x 110 mm).<sup>23</sup>
- Le PEA / RM doit être au moins équipé d'une triple prise 230 V à sécurisation individuelle.
- Tirer un fil de masse de 4 mm<sup>2</sup> raccordé au point de masse le plus proche du bâtiment.
- Les appareils des clients (MC, ONT) dotés d'un routeur WLAN intégré doivent être placés en dehors du RM.
- En principe, la distribution au sein de l'appartement est effectuée en étoile entre le boîtier de distribution (distributeur en étoile) et chaque prise multimédia du logement.

Le principe suivant montre un boîtier de distribution pour un appartement de 3 ½ à 4 ½ pièces. Cet exemple repose en principe sur les recommandations édictées par le CES (Comité Électrotechnique Suisse).

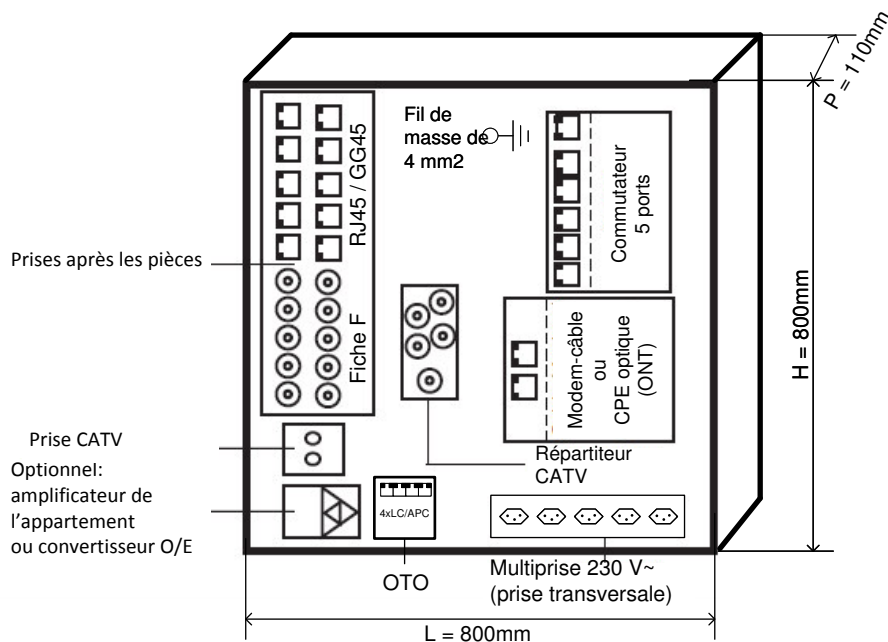


Illustration 8-3 : exemple d'un boîtier de distribution de l'appartement

<sup>21</sup> Non recommandé par SUISSEDIGITAL

<sup>22</sup> Dans le cas d'un CUC, il faut installer une prise haut débit dans le PEA ce qui permet de placer un modem-câble dans le PEA pour une alimentation centrale du logement.

<sup>23</sup> Selon Installations multimédia, Conditions à remplir par les maisons individuelles et les immeubles d'habitation du CES

## 8.6 Principes pour la rénovation & l'extension d'IDI coaxiales

Il faut en principe obtenir la meilleure adaptation possible aux principes de planification pour la nouvelle construction d'IDI coaxiales.

- Les valeurs limites et paramètres techniques doivent dans tous les cas être respectés, voir le chapitre Valeurs limites et de mesure.
- Il faut particulièrement respecter les points liés au blindage, au découplage des raccordements, à l'étanchéité HF (rayonnement et irradiation) et au niveau de raccordement
- Branchement d'au max. 3 prises d'utilisateurs en série l'une derrière l'autre (activées)
- Remplacement de toutes les anciennes prises par des prises d'utilisateurs CATV haut débit
- Remplacement des câbles, connecteurs, connexions, répartiteurs et amplificateurs de l'IDI (valeurs limites pour les nouvelles constructions) défectueux ou ne satisfaisant plus aux exigences actuelles et futures
- Remplacement des câbles de raccordement des prises d'utilisateurs aux terminaux

## 8.7 Planification & installation en cas de rénovation et d'extension

Il faut s'efforcer d'obtenir les aspects décrits dans la partie sur les nouvelles constructions. Si ce n'est pas possible, il faut examiner la pose des câbles dans les tubes du réseau téléphonique existant. Là encore, on a un système de tubes en étoile ou un système de tubes montants vers chaque appartement qui peut être seulement utilisé pour la CATV avec de petites adaptations. La planification correspondante doit être faite individuellement et examinée avec le planificateur de l'installation en raison de la compatibilité avec les diamètres de câbles nécessaires.

Les travaux de modernisation de l'IDI doivent dans tous les cas comprendre la vérification de l'installation des tubes et l'installation d'équipements ultérieurs :

- Pose ultérieure de tubes apparents (si possible invisibles)
- Utilisation de l'installation de tubes du réseau téléphonique

L'accessibilité pour l'installation et l'entretien de la plateforme d'amplificateur de distribution, des tubes, répartiteurs et boîtes d'encastrement doit être assurée le mieux possible dès la phase de planification.

## **8.8 Principes de planification pour la nouvelle construction FTTB ou FTTH**

La disponibilité du FTTB ou du FTTH peut diverger selon les régions et doit être clarifiée à l'avance auprès de l'ERC locale.

- Les exigences à l'égard de l'installation domestique pour les nouveaux raccordements FTTB ou FTTH doivent être discutées à l'avance avec l'ERC.
- L'installation domestique en fibres optiques doit en principe être effectuée selon les directives techniques actuelles de l'OFCOM<sup>24</sup> concernant les installations FTTH dans les bâtiments.
- Les présentes directives s'appliquent pour la répartition des signaux HF au sein du logement.
- Dans le cas d'installations FTTB ou FTTH, il est impérativement recommandé de construire aussi une répartition coaxiale des signaux HF interne au logement. Seule cette approche permet une transmission des signaux irréprochable sur tout le spectre de transmission.

---

<sup>24</sup> Les directives de l'OFCOM sont disponibles sur le site [www.bakom.ch](http://www.bakom.ch). C'est l'ERC / le propriétaire du bien immobilier qui décide de construire en suivant ou non la directive de l'OFCOM.

## 9 Concepts réseau et niveau de transition au PFS

### 9.1 Réseau avec niveaux selon besoins

Dans le cadre du concept de réseau avec niveaux selon besoins, le niveau de signal fourni par l'opérateur réseau dépend des besoins en présence, à savoir en règle générale du nombre d'appartements raccordés et de prises d'utilisateurs.

La distribution au niveau du PFS peut être réalisée en combinant des dérivateurs et des répartiteurs à x voies.<sup>25</sup>

Dans ce cas, le point de fourniture du signal au PRI est aussi désigné comme PFS<sub>B</sub> (point de fourniture du signal niveau selon besoins). En règle générale, on n'utilise pas d'amplificateur après le PFS<sub>B</sub>.

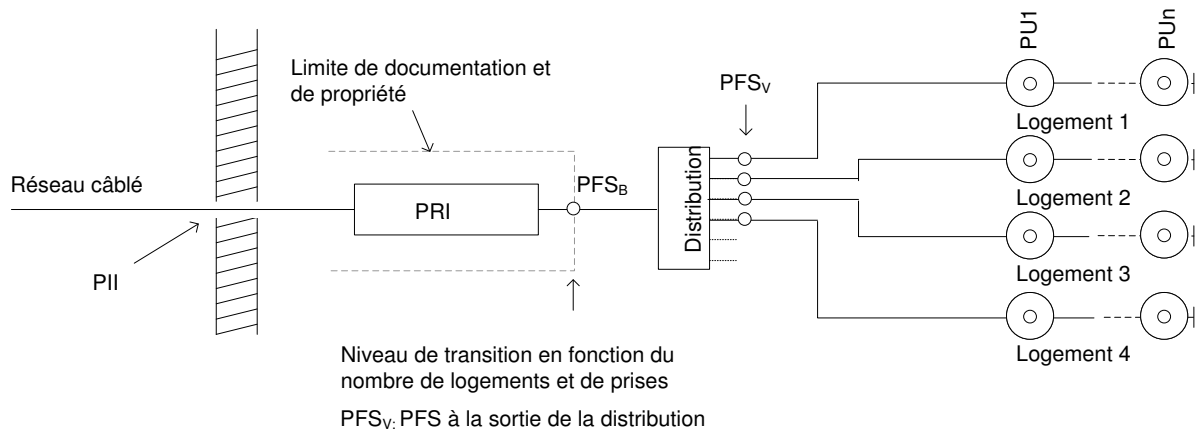


Illustration 9-1 : concept de niveaux selon besoins

### 9.2 Réseau avec niveau standard

Sur un réseau avec niveau standard (auss appelé réseau à niveau fixe), on fournit un niveau de signal fixe par PFS indépendamment du nombre d'appartements raccordés et de prises d'utilisateurs. En règle générale, ce niveau permet d'alimenter deux prises d'utilisateurs. Si le niveau standard ne suffit pas pour le nombre de prises d'utilisateurs prévu, un amplificateur (d'appartement) doit être utilisé en plus.

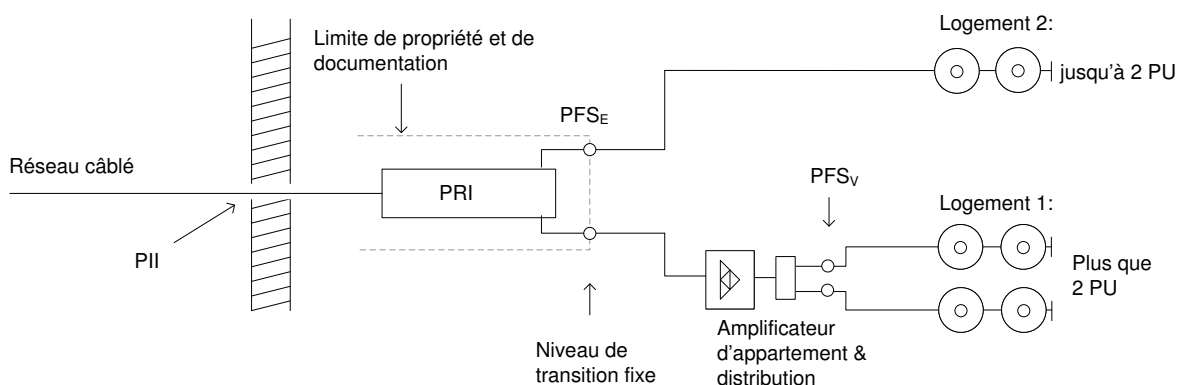


Illustration 9-2 : concept de niveau standard

<sup>25</sup> La structure de la répartition (dérivateurs, répartiteurs) doit être discutée au préalable avec l'ERC locale.

## 10 Valeurs de mesure & valeurs limites jusqu'à 1 218 MHz

### 10.1 Plage de transmission

Plage de fréquences	5 - 1 218 MHz <sup>26</sup>
Aller	85 (258) <sup>27</sup> - 1 218 MHz
Retour	5 – 65 (204) MHz

### 10.2 Niveau Prises d'usagers, PU

	Niveau du système Aller <sup>28</sup>	TV numérique	Internet	Internet
		DVB-C, QAM 256, 8 MHz	DOCSIS 3.0, QAM 256, 8 MHz	DOCSIS 3.1, OFDM, max. 192 MHz / ch
Niveau du signal Exploitation	60 - 76 dB $\mu$ V	- 6 dB	- 6 dB	inconnu <sup>29</sup>
Niveau du signal Planification <sup>30</sup>	63 - 73 dB $\mu$ V	- 6 dB	- 6 dB	inconnu <sup>29</sup>
Différences de niveau		< 3 dB entre des signaux voisins identiques < 12 dB dans la plage de transmission de 85 à 1 218 MHz		
TEM			> 34 dB	> 34 <sup>31</sup> dB

### 10.3 Amortissement maximal

Il faut tendre vers 22 dB comme valeur indicative pour l'affaiblissement de retour maximum entre le PFS et la prise d'usagers.<sup>32</sup>

### 10.4 Découplage

Prise d'usagers dans la même unité d'habitation	> 22 dB
Prise d'usagers dans une autre unité d'habitation	> 30 dB
Prise d'usagers au PFS	> 10 dB

### 10.5 Affaiblissement de réflexions

À chaque point de l'IDI > 20 dB de 5 à 85 MHz, à partir de 85 MHz -1.5 dB par octave.

<sup>26</sup> Plage de fréquences élargie jusqu'à 1 800 MHz et plus possible par la suite

<sup>27</sup> D'autres découpages de bande sont en principe aussi possibles. C'est l'ERC qui décide du découpage de bande qui sera utilisé à l'avenir et de la fréquence initiale pour l'aller.

<sup>28</sup> Le niveau du système Aller est référencé sur un canal TV analogique (PAL B/G).

<sup>29</sup> On attend un niveau OFDM Sub-Carrier d'env. +/- 3 dB par rapport au niveau des signaux TV analogiques actuels (supports d'image PAL B/G). Selon la valeur de modulation et les conditions sur le canal de transmission, l'ERC vise à obtenir les meilleurs profils de transmission possibles avec différentes modifications de l'abaissement standard.

<sup>30</sup> Pour respecter les limites de niveau, utiliser des prises d'usagers avec des valeurs d'affaiblissement échelonnées. La pré-égalisation de l'IDI doit être choisie de manière à ce que les différences de niveau restent dans le cadre spécifié avec les types de câbles utilisés.

<sup>31</sup> Selon les spécifications modem de CableLabs pour DOCSIS 3.1, CM-SP-PHYv3.1-109-160602, la valeur théorique demandée pour OFDM4096 est de 41 dB. Cette valeur est difficilement atteignable selon l'architecture, l'ancienneté et la qualité du réseau. Étant donné que la correction des erreurs (LDPC) est considérée dans la pratique comme très efficace pour l'OFDM, des valeurs TEM < 41 dB peuvent aussi suffire.

<sup>32</sup> Somme des valeurs d'affaiblissement de tous les éléments passifs (câbles, prises d'usagers, répartiteurs, etc.) par nappe de fils entre PFS<sub>E</sub> & PFS<sub>V</sub> & PFS<sub>B</sub>. Cette valeur vaut comme valeur indicative pour 5-85 MHz et doit entre autres contribuer à une communication bidirectionnelle irréprochable. Le planificateur doit discuter de la valeur limite exacte avec l'ERC locale avant l'élaboration de l'IDI et de la distribution.



## 10.6 Niveau de signal au PFS

Les informations de niveau suivantes ont un caractère purement informatif. Les valeurs peuvent varier en fonction de l'opérateur réseau.

Elles ont été élaborées avec les bases de calcul suivantes :

- Prise d'usagers avec affaiblissement de découplage > 10 dB.
- Longueurs des câbles : 10 m entre le PRI et le PFS  
20 m entre le PFS et le PEA  
10 m entre le PEA et la prise d'usagers

### 10.6.1 Réseau avec niveaux selon besoins

Nombre d'appartements	Niveau du système Aller au <b>PFS<sub>B</sub></b> en dB $\mu$ V						
	108 MHz	258 MHz	450 MHz	602 MHz	868 MHz	1006 MHz	1218 MHz
1	79 + a	80 + a	81 + a	82 + a	83 + a	84 + a	85 + a
2	83 + a	84 + a	85 + a	86 + a	87 + a	88 + a	89 + a
4	88 + a	89 + a	90 + a	91 + a	92 + a	93 + a	94 + a
6	90 + a	91 + a	92 + a	93 + a	94 + a	95 + a	96 + a
10	93 + a	94 + a	95 + a	96 + a	97 + a	98 + a	99 + a
15	97 + a	98 + a	99 + a	100 + a	101 + a	102 + a	103 + a
20	100 + a	101 + a	102 + a	103 + a	104 + a	105 + a	106 + a

Tableau 1 : niveau typique pour le concept de niveaux selon besoins

a = 0 dB pour les appartements avec 1 à 2 prises d'usagers

a = 4 dB pour les appartements avec 3 à 4 prises d'usagers

a = 6 dB pour les appartements avec 5 à 6 prises d'usagers

### 10.6.2 Réseau avec niveau standard

Nombre d'appartements	Niveau du système Aller au <b>PFS<sub>E</sub></b> en dB $\mu$ V						
	108 MHz	258 MHz	450 MHz	602 MHz	868 MHz	1006 MHz	1218 MHz
Pas pertinent	78	79	80	81	83	84	85

Tableau 2 : niveaux typiques pour un concept de niveau standard

## 11 Exigences matérielles

### 11.1 Assortiment de matériel

L'ERC compile une sélection de produits adaptés dans un assortiment matériel avec comme base de support des informations supplémentaires. Il met également à disposition des outils de planification, des instructions et des prestations de conseil. En saisissant le numéro postal d'acheminement et l'adresse sur la plateforme d'information en ligne de SUISSDIGITAL ([www.suissedigital.ch](http://www.suissedigital.ch)), on obtient toutes les informations sur le matériel approuvé par l'ERC. Des biens immobiliers peuvent être le cas échéant raccordés par plusieurs ERC (fibre et/ou câble coaxial).

### 11.2 Exigences minimales

#### 11.2.1 Exigences générales

- Les exigences sont valables pour toutes les prises d'utilisateurs indépendamment de leur taille et de leur construction (par exemple en combinaison avec RJ45)
- Les installations de distribution d'immeuble doivent être réalisées en technique 75 ohms<sup>33</sup>
- Pour les prises d'utilisateurs et les dérivations, on utilisera des composants en technique de coupleurs directionnels.
- Il faut utiliser des amplificateurs avec diplexeurs enfichables<sup>34</sup>
- Pour les parties d'ouvrage passives, il faut en principe tendre vers une bande passante de transmission de 2 000 MHz ou plus (voir chapitre 11.2.2)
- Le type de prise d'utilisateurs à utiliser est déterminé par l'ERC locale. En principe, il ne faut plus utiliser que des prises haut débit à deux trous
- Les prises de la ligne de branchement (4 dB) ne doivent être utilisées que comme élément isolé après un dérivateur avec au moins 10 dB
- Recommandation pour les fiches F : ne plus utiliser que des fiches à compression. Elles sont étanches et ont tendance à disposer d'un effet de blindage supérieur. Les fiches à visser F et fiches F avec brides de serrage sont interdites

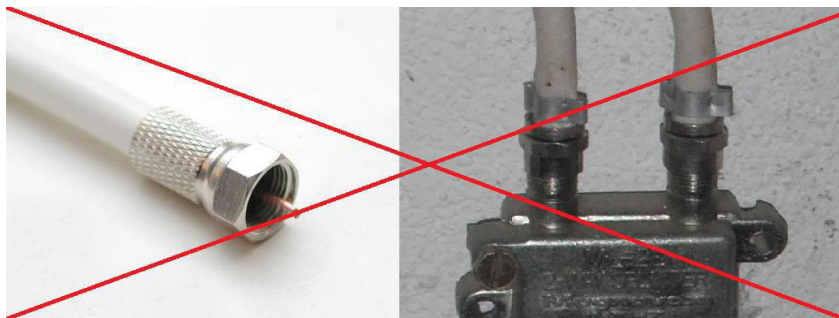


Illustration 11-1 : fiches à visser F et fiches F avec bride de serrage interdites, source : EW Buchs

---

<sup>33</sup> En cas de câblages universels, les tronçons peuvent présenter d'autres impédances. Les interfaces PFS et des prises d'utilisateurs doivent toujours être réalisées en technique 75 ohms.

<sup>34</sup> En cas d'utilisation d'amplificateurs, l'ERC doit en principe être contactée au préalable.

**11.2.2 Exigences minimales à l'égard du matériel de l'IDI**

	Plage de fréquences	Classe <sup>35</sup> du blindage	Affaiblissement de réflexions	Remarque
<b>Câble d'installation</b>	5 - 2 000 MHz	> 105 dB (30 à 1 000 MHz) > 95 dB (1 000 à 2 000MHz) A++	> 30 dB (jusqu'à 470 MHz) > 25 dB (jusqu'à 1 000 MHz) > 20 dB (jusqu'à 2 000 MHz)	
<b>PU<sup>36</sup></b>	5 - 2 000 MHz	> 85 dB (jusqu'à 1 000 MHz) > 70 dB (jusqu'à 2 000 MHz) A Valeurs vers lesquelles il faut tendre : > 100 dB @ 1 000 MHz > 90 dB @ 2 000 MHz	> 14 dB (jusqu'à 1 000 MHz) > 12 dB (jusqu'à 2 000 MHz) au niveau des raccordements des appareils	<i>Prises haut débit sans filtre passe-haut</i>
<b>Câble de raccordement des appareils</b>	5 - 2 000 MHz	> 95 dB A++	> 22 dB (jusqu'à 470 MHz) > 18 dB (jusqu'à 1 000 MHz) > 14 dB (jusqu'à 2 000 MHz)	
<b>Répartiteurs Dérivateurs Éléments passifs</b>	5 - 2 000 MHz 5 - 1 218 MHz <sup>37</sup>	> 85 dB (jusqu'à 300 MHz) > 80 dB (jusqu'à 2 000 MHz) A	> 20 dB (jusqu'à 470 MHz) > 18 dB (jusqu'à 1 000 MHz) > 16 dB (jusqu'à 2 000 MHz)	
<b>Filtre de blocage retour<sup>38</sup></b>	5 - 65/85 MHz 5 - 204/258 MHz <sup>39</sup>			

**11.2.3 Exigences minimales à l'égard de l'amplificateur du raccordement domestique et d'appartement**

	Amplificateur de raccordement domestique	Amplificateur d'appartement	Remarque
Plage de fréquences <sup>40</sup>	Aller 85 - 1 218 MHz Retour 5 - 65 MHz mais compatible 204 MHz	Aller 85 - 1 218 MHz Retour 5 - 65 MHz mais compatible 204 MHz	<i>Filtre Diplex enfichable</i>
Classe du blindage	> 75 dB A	> 75 dB A	
Amplification <sup>41</sup>	Recommandé : > 15 dB réglable variable Retour : passif ou commutable actif > 10 dB	Recommandé : jusqu'à 15 dB réglable variable Retour : passif ou commutable actif > 10 dB	
Facteur de bruit	< 7 dB (jusqu'à 1 000 MHz) < 8 dB (jusqu'à 1 200 MHz) < 8.5 dB sur la voie de retour (jusqu'à 204 MHz)	< 7 dB (jusqu'à 1 000 MHz) < 8 dB (jusqu'à 1 200 MHz) < 8.5 dB sur la voie de retour (jusqu'à 204 MHz)	

REMARQUE 1 : les niveaux d'entrée maximums permis doivent absolument être respectés conformément aux indications des constructeurs pour éviter la saturation des amplificateurs.

REMARQUE 2 : l'amplificateur de retour doit être paramétré et activé selon les indications de l'ERC.

<sup>35</sup> Valeur minimale du blindage, classe selon EN50083-2 Compatibilité électromagnétique pour les matériels

<sup>36</sup> À l'avenir, il ne faut plus utiliser que des prises haut débit sans filtre passe-haut. En présence d'une prise de données avec filtre passe-haut, la bande passante Aller sélectionnée (découpage de bande) pour le futur développement du réseau HFC représente une restriction (uniquement compatible jusqu'à 1 000 MHz, pas prêt pour la plage de fréquences 5-2 000 MHz). De telles prises peuvent néanmoins encore être utilisées selon les directives de l'ERC (par exemple prise de données « à trois trous » avec IEC m + f / F / WICLIC / MiniDat ou prises haut débit « à deux trous » avec IEC m + f / F).

<sup>37</sup> 1 218 ou 1 300 MHz : toujours utiliser des produits CATV avec une bande passante de transmission maximale. Dès que les produits 2 000 MHz sont disponibles, les produits présentant une bande passante de transmission inférieure à 2 000 MHz ne doivent plus être utilisés.

<sup>38</sup> Dans la mesure du possible, les filtres de blocage retour doivent être mis de côté et ne doivent être utilisés que dans des cas exceptionnels. L'emplacement du filtre doit être documenté.

<sup>39</sup> Dès que / uniquement quand la voie de retour est étendue à 204 MHz et active, sinon on risque un affaiblissement des signaux Aller.

<sup>40</sup> La plage de fréquences au niveau de la voie de retour doit aujourd'hui être choisie jusqu'à 65 MHz. L'amplificateur doit pouvoir accepter ultérieurement un filtre Diplex échangeable pour un retour jusqu'à 204 MHz.

<sup>41</sup> Niveau de saturation constant pour une charge du canal numérique accrue selon EN60728-3-1

## 12 Annexe

### 12.1 Concepts, définitions et abréviations

Apparent	En applique (montage)
A	Aller / voie aller (sens de transmission des signaux dans le bâtiment / vers la prise d'utilisateurs)
Amplificateur de l'IDI	Amplificateur d'une installation de distribution d'immeuble, synonyme d'amplificateur de raccordement domestique, amplificateur domestique
BEP	Building Entry Point
CATV	Cable Television, Community Antenna Television, télévision câblée
CENELEC	European Committee for Electrotechnical Standardization, Comité européen de normalisation en électronique et en électrotechnique.
CES	Comité Électrotechnique Suisse, comité national suisse actif au sein des organisations de normalisation mondiales et européennes IEC et CENELEC.
CPE	Équipement d'utilisateur (Customer Premises Equipment)
CUC	Câblage universel de communication (aussi appelé dans la langue de tous les jours « câblage universel des bâtiments » ou CUB)
dB	Décibel, unité de mesure pour le niveau, l'amplification et l'affaiblissement
dB $\mu$ V	dB microvolt, niveau de tension absolu, ici sur des systèmes coaxiaux 75 ohms
DOCSIS	Data Over Cable System Interface Specification (protocole de transmission pour le trafic de données sur les réseaux câblés), versions actuelles 3.0 et 3.1
DVB-C	Digital Video Broadcasting – Cable, norme pour la transmission de signaux de radiodiffusion et télévisés numériques par le biais du réseau câblé
Egress	Rayonnement de champs électromagnétiques (ici signaux HF CATV) résultant d'un blindage insuffisant ou défectueux notamment pour les câbles coaxiaux et les connecteurs. Les champs parasites générés peuvent entraver les services comme par exemple la téléphonie mobile (4G, LTE).
Electrosuisse	Association pour l'électrotechnique, les technologies de l'énergie et de l'information (anciennement ASE : Association Suisse des électriciens). Electrosuisse dirige l'Inspection fédérale des installations à courant fort (ESTI) sur mandat de la Confédération.
EN	Normes européennes ou série de normes de l'UE (reprises intégralement ou en partie et traduites en français notamment à partir des normes anglaises IEC, le cas échéant avec des extensions ou compléments spécifiques à l'UE).
Équipotentialité	Une liaison équipotentielle est une connexion présentant une bonne conductivité électrique et minimisant différents potentiels électriques. Voir « Exigences relatives à la protection contre les chocs électriques » selon IEC 60364-4-41.
ERC	Entreprise de réseau câblé
ESTI	Inspection fédérale des installations à courant fort
FTTB	Fiber to the Building
FTTH	Fiber to the Home
GHz	Gigahertz, unité pour la fréquence, 1 GHz = 1 milliard d'oscillations par seconde
HF	Haute fréquence
HFC	Hybrid Fiber Coax
IEC	International Electrotechnical Commission, Commission électrotechnique internationale. Organisation de normalisation pour les normes dans le domaine de l'électronique et de l'électrotechnique.

IEEE	Association professionnelle mondiale d'ingénieurs dans le domaine de l'électrotechnique et de la technique de l'information (Institute of Electrical and Electronics Engineers). Organes actifs au niveau international pour la normalisation des techniques, du matériel et des logiciels.
IDI	Installation de distribution d'immeuble pour l'approvisionnement des bâtiments
Ingress	Irradiation des champs électromagnétiques et des signaux en raison d'un blindage insuffisant ou défectueux dans les composants CATV actifs ou passifs.
Invisible	Encastré (montage)
MC	Modem-câble (avec ou sans routeur WLAN)
MHz	Mégahertz, unité de fréquence (nombre d'oscillations par seconde)
Mise à la terre, mise à la masse	Mise à la terre d'un point ou de plusieurs points d'un réseau, d'une installation ou de supports d'exploitation pour garantir la sécurité électrique. Base : NIBT.
NIBT	Aussi appelée SN 411000 ou SEV 1000, une norme technique suisse pour la branche des installateurs électriciens visant à garantir la sécurité des personnes, des animaux d'élevage et des biens ainsi que le bon fonctionnement d'une installation en cas d'utilisation correcte.
OFCOM	Office fédéral de la communication
OFDM	Orthogonal Frequency-Division Multiplexing, en français : multiplexage orthogonal par répartition en fréquence. Nouvelle procédure de modulation sur multiples supports pour la transmission de données Internet et IP sur le réseau câblé (DOCSIS 3.1)
ONT / ONU	Optical Network Unit ou Optical Network Termination : unité de réseau optique Appareil actif servant au raccordement du réseau optique et fournissant l'interface pour la communication interne au logement par exemple avec une prise femelle RJ45 ou F (RF-Overlay), WLAN.
OTO	Prise de télécommunication optique (Optical Telecommunications Outlet)
PAL	PAL (Phase-Alternation-Line) est la norme de la télévision analogique qui est / était notamment utilisée en Suisse et au Liechtenstein.
PEA	Point de distribution en étoile de l'appartement
PFS	Point de fourniture du signal
PFS <sub>B</sub>	Point de fourniture du signal Réseau avec niveaux selon besoins (avant le répartiteur de la ligne principale)
PFS <sub>S</sub>	Point de fourniture du signal Réseau avec niveau standard
PFS <sub>V</sub>	Point de fourniture du signal Réseau avec niveaux selon besoins (après le répartiteur de la ligne principale)
PII	Point d'introduction dans l'immeuble (point physique d'introduction du câble dans le bâtiment)
PRI	Point de raccordement de l'immeuble, contient au moins un point de fourniture du signal (PFS)
PU	Prise d'usagers
R	Voie de retour (sens de transmission des signaux du bâtiment vers la centrale), équivaut au chemin de retour, retour ou « return path ».
RM	Répartiteur multimédia
RTV	Radio / TV
SIA	Société suisse des Ingénieurs et des Architectes. Association professionnelle suisse domiciliée à Zurich déterminante pour les professionnels qualifiés actifs dans le domaine de la construction, de la technique, de l'industrie et de l'environnement.
TEM	Taux d'erreur de modulation (Modulation Error Ratio), valeur permettant de déterminer la qualité d'un signal numérique
TP	Twisted Pair (câblage à paire torsadée)

## 12.2 Normes et directives

Les normes et spécifications suivantes constituent la base ou font partie intégrante de cette directive ou contiennent d'autres informations. C'est toujours la dernière version publiée qui s'applique.

- Série de directives EN 60728<sup>42</sup>
- EN 60728-1 Caractéristiques des systèmes de voie directe (IEC 60728-1)
- EN 50083-2 Compatibilité électromagnétique pour les matériels (IEC 60728-2)
- EN 60728-3 Matériel actif à large bande pour réseaux de distribution par câbles (IEC 60728-3)
- EN 60728-4 Équipements large bande passifs relatifs aux réseaux câblés coaxiaux (IEC 60728-4)
- EN 60728-5 Équipements de tête de réseau (IEC 60728-5)
- EN 60728-6 Matériels optiques (IEC 60728-6)
- EN 50083-8 Compatibilité électromagnétique des réseaux (IEC 60728-12)
- EN 60728-10 Performances des systèmes de voie de retour (IEC 60728-10)
- EN 60728-11 Sécurité (IEC 60728-11)
- EN 60728-13 Systèmes optiques pour transmission de signaux de radiodiffusion (IEC 60728-13)
- EN 60728-14 Systèmes de transmission optique appliquant la technologie RFOG (IEC 60728-14)
- EN 50117-2-1 Spécification intermédiaire pour les câbles utilisés dans les réseaux de distribution câblés - Câbles intérieurs de raccordement pour les réseaux fonctionnant à 5 MHz - 1 000 MHz
- EN 50117-2-4 Spécification intermédiaire pour les câbles utilisés dans les réseaux de distribution câblés - Câbles intérieurs de raccordement pour les réseaux fonctionnant à 5 MHz - 3 000 MHz
- EN 50173-4 Systèmes de câblage générique - Locaux d'habitation
- EN 61000-6-3 + A1 Intensité du champ d'interférences émis et valeur limite dans la plage de fréquences 30 MHz / 4GHz pour le résidentiel
  
- OFCOM Directives techniques concernant les installations intérieures FTTH, média physique de la couche 1
  
- DETEC Ordonnance sur les installations à basse tension OIBT 734.27
  
- Electrosuisse Norme sur les installations à basse tension NBIT
  
- Electrosuisse / CES (Comité Électrotechnique Suisse) Installations multimédia, Conditions à remplir par les maisons individuelles et les immeubles d'habitation
  
- Normes et directives de protection anti-incendie de l'AEAI (Association des établissements cantonaux d'assurance incendie)
  
- Recommandation sur l'utilisation de câbles électriques Préservation de la fonction et comportement au feu (en allemand) de la KBOB (Conférence de coordination des services de la construction et des immeubles des maîtres d'ouvrage publics)

---

<sup>42</sup> La série EN60728 est la version remaniée de la série EN50083. Le remplacement se fait progressivement.

## 12.3 Éléments devant être définis par l'ERC en guise de complément

Les présentes directives contiennent des indications et des informations devant encore être complétées par l'ERC pour les planificateurs et installateurs. Les informations complémentaires doivent au moins comporter les points suivants :

- Bande passante du réseau : plage de fréquences pour le retour et l'aller
- Fréquences de planification : fréquence de planification inférieure et supérieure
- Canaux de mesure : fréquences pour les mesures TEM et niveaux
- Valeurs TEM aux prises d'utilisateurs
- PU : prise à deux ou trois trous, type de raccordement aux prises d'utilisateurs (IEC, WICLIC, MiniDat, F)
- Affaiblissement R maximal entre la prise d'utilisateurs et le PFS
- Fiche F : connecteurs à sertissage ou fiches à compression
- Nouvelle construction : diamètre du tube lorsque la longueur totale des tubes montants et de répartition dépasse 50 m
- Proposition d'assortiment matériel